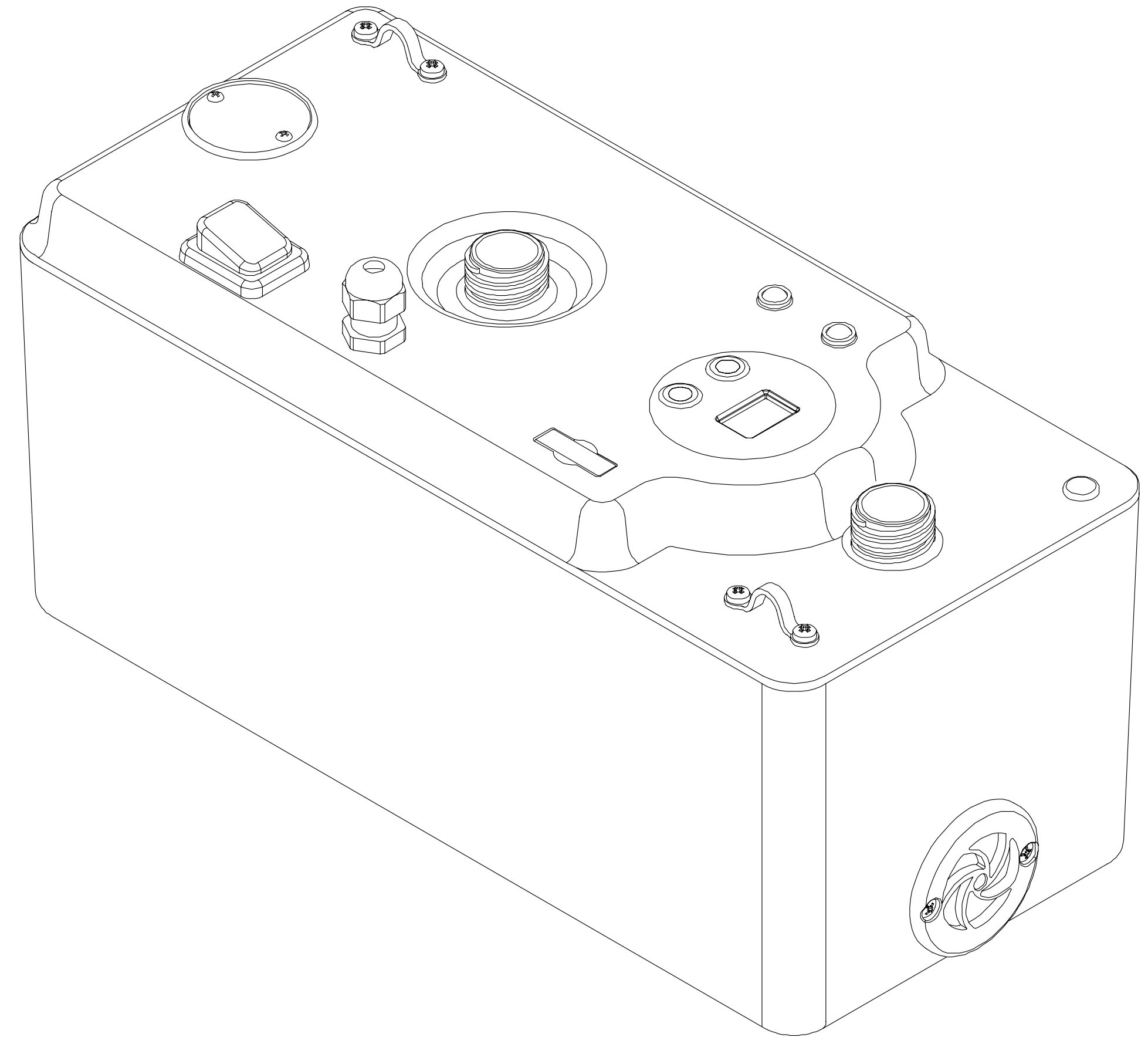




GE 25

SL | 25-1 AC 230V

K6130900 | GE3S0009





— **Leggere queste istruzioni prima di utilizzare il gonfiatore.**

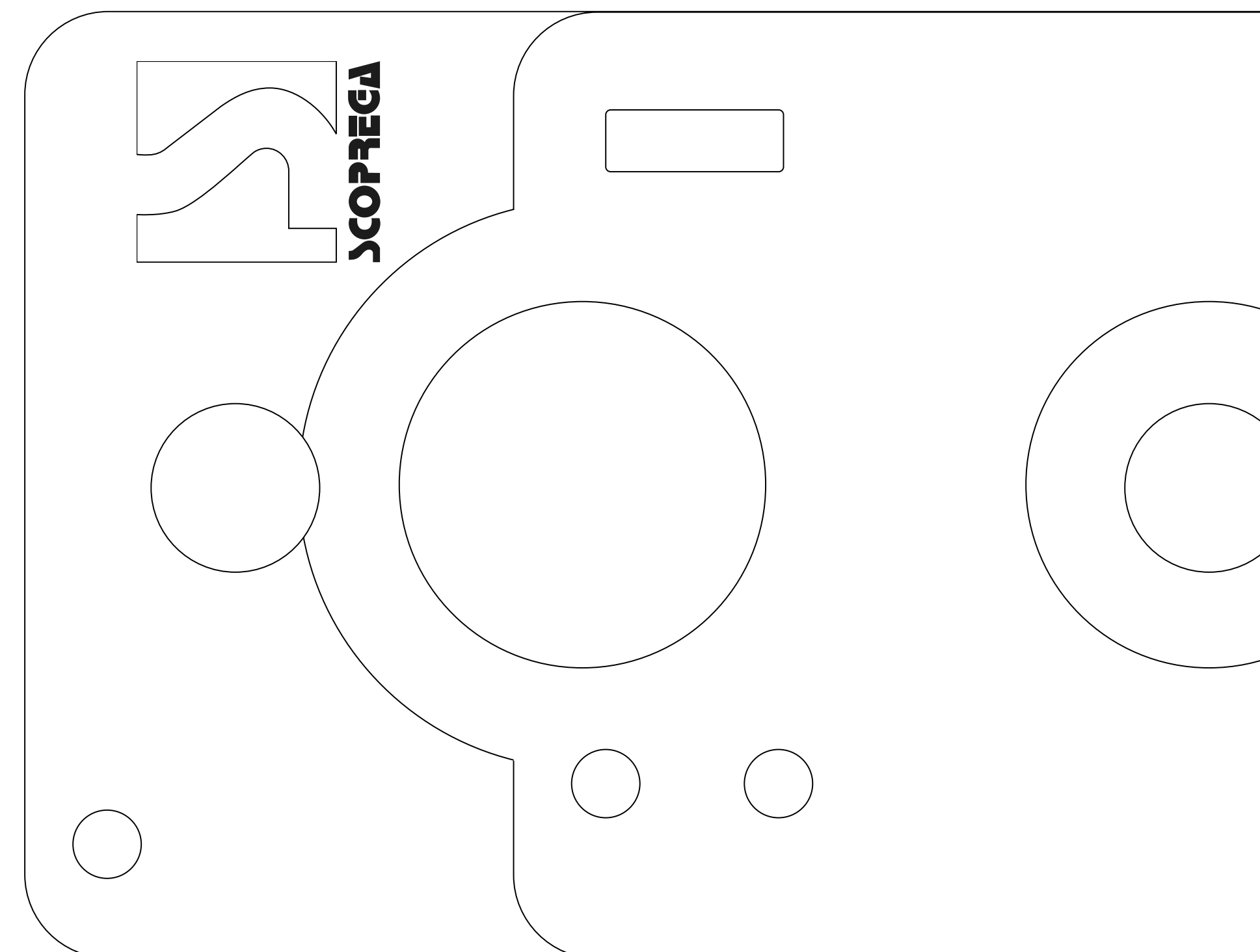
La mancata osservanza di tutte le istruzioni elencate di seguito può provocare danni al prodotto e/o causare lesioni gravi alle persone.

— **Read these instructions before using the inflator.**

Failure to follow all of the instructions listed below may result in damage to the product and/or cause serious injury to persons.

I N D E X

- 1.** INTRODUZIONE
- 2.** DESCRIZIONE FUNZIONALE
 - 2.1 GE 25 SL
 - 2.2 GE 25-1 AC
- 3.** AVVERTENZE PRELIMINARI
- 4.** DATI TECNICI
- 5.** INSTALLAZIONE
- 6.** UTILIZZI CONSIGLIATI
- 7.** UTILIZZO E FUNZIONI
- 8.** REGOLE DI SICUREZZA GENERALI
- 9.** SOLUZIONE DEI PROBLEMI
- 10.** ACCESSORI



I N T R O D U Z I O N E

GE 25

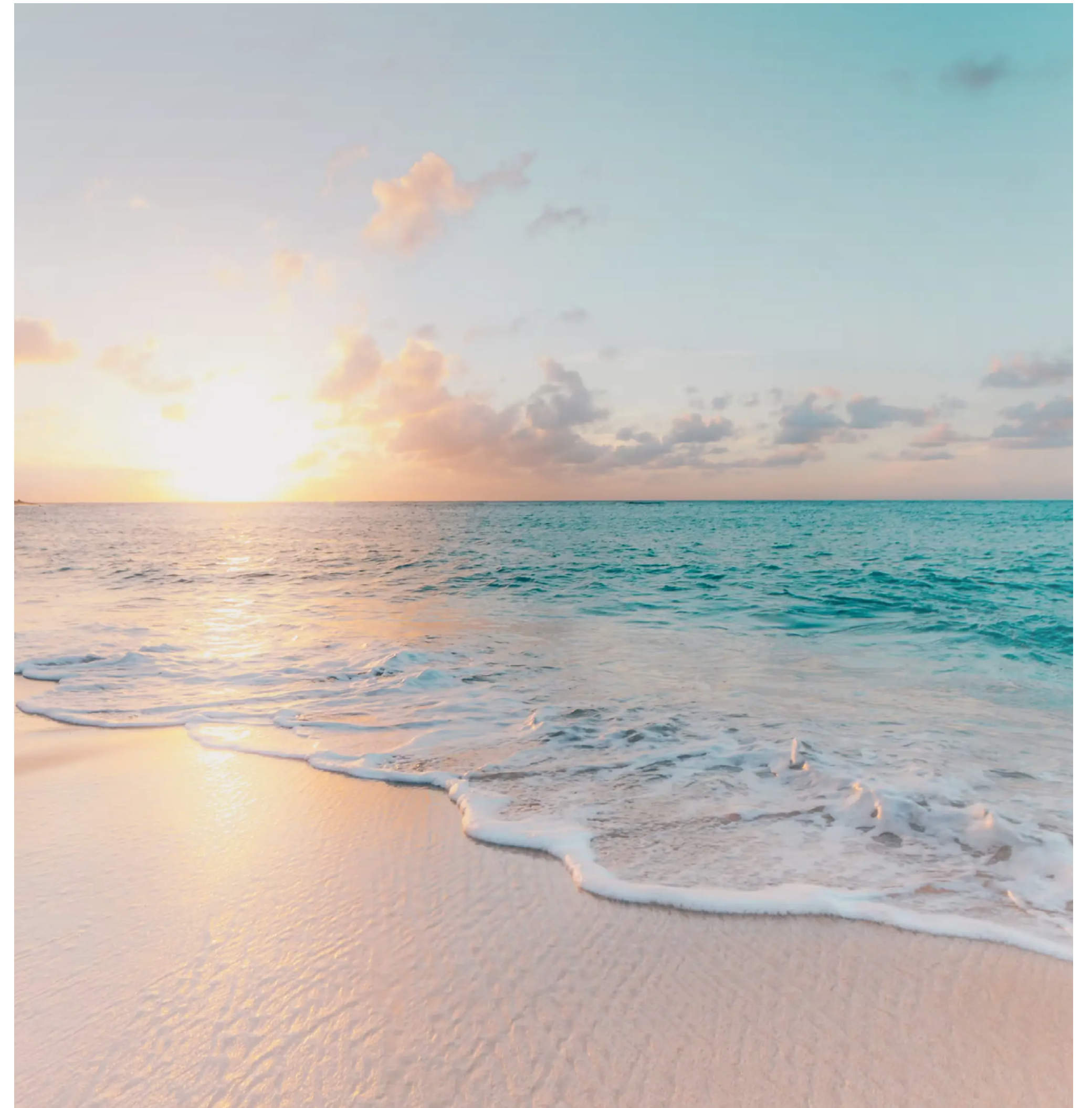
I prodotti della serie GE 25 sono **gonfiatori elettrici portatili di nuova generazione ad alta efficienza, sinonimo di affidabilità e funzionalità.**

Il gonfiatore lavora a 2 stadi riconoscibili dal rumore di turbina all'inizio e di pistone successivamente, la commutazione da turbina a pistone avviene automaticamente. Il gonfiatore si avvia quando si preme il tasto ON e si spegne automaticamente quando raggiunge la pressione impostata sul manometro.

Il GE 25 SL è completamente portatile poiché la batteria è integrata e ricaricabile tramite trasformatori 110-240 AC/DC.

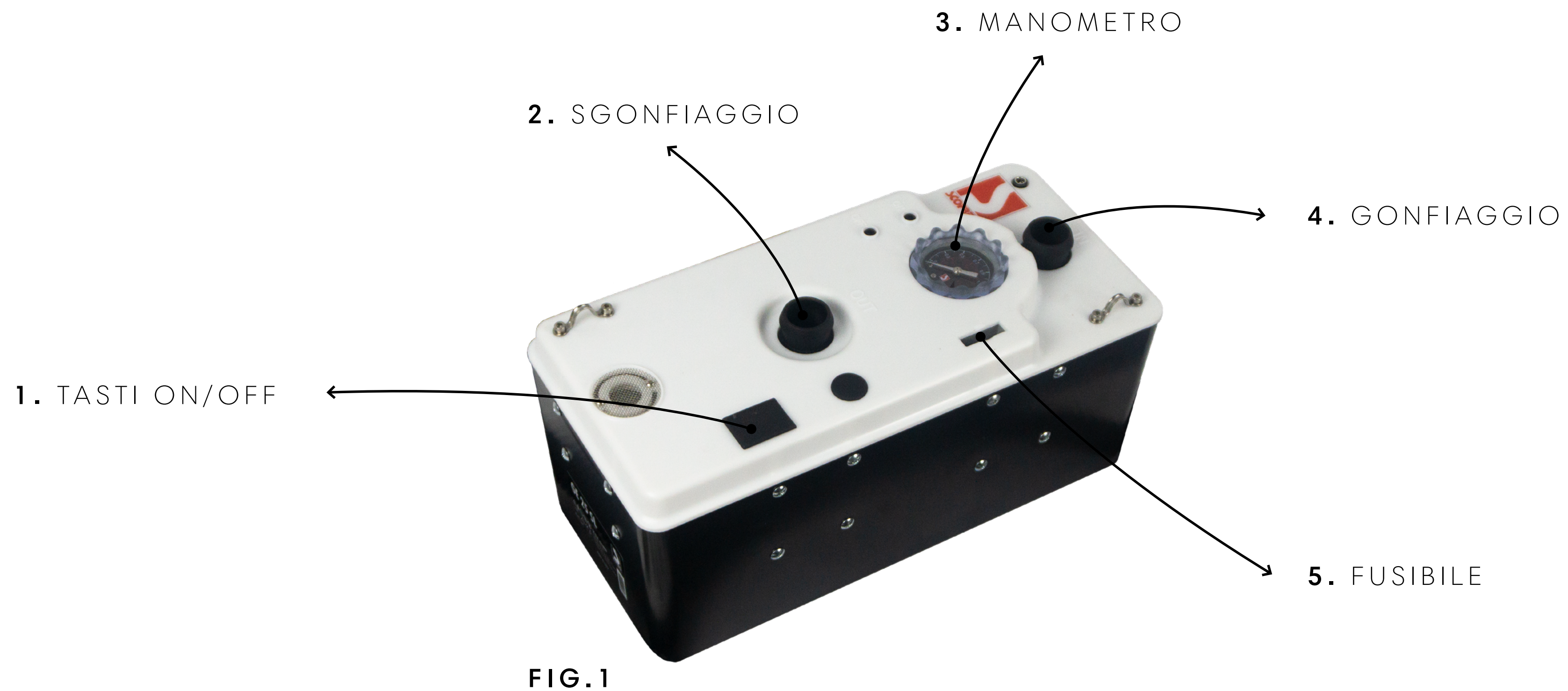
Il GE 25 AC invece necessita per il funzionamento di un'alimentazione da 230V - 50 Hz.

Le unità sono protette contro il surriscaldamento. In caso di temperatura esterna elevata o in caso di sovra-utilizzo, il gonfiatore si arresterà automaticamente.



DESCRIZIONE FUNZIONALE

02.1



GE 25 SL

DESCRIZIONE FUNZIONALE

02.2

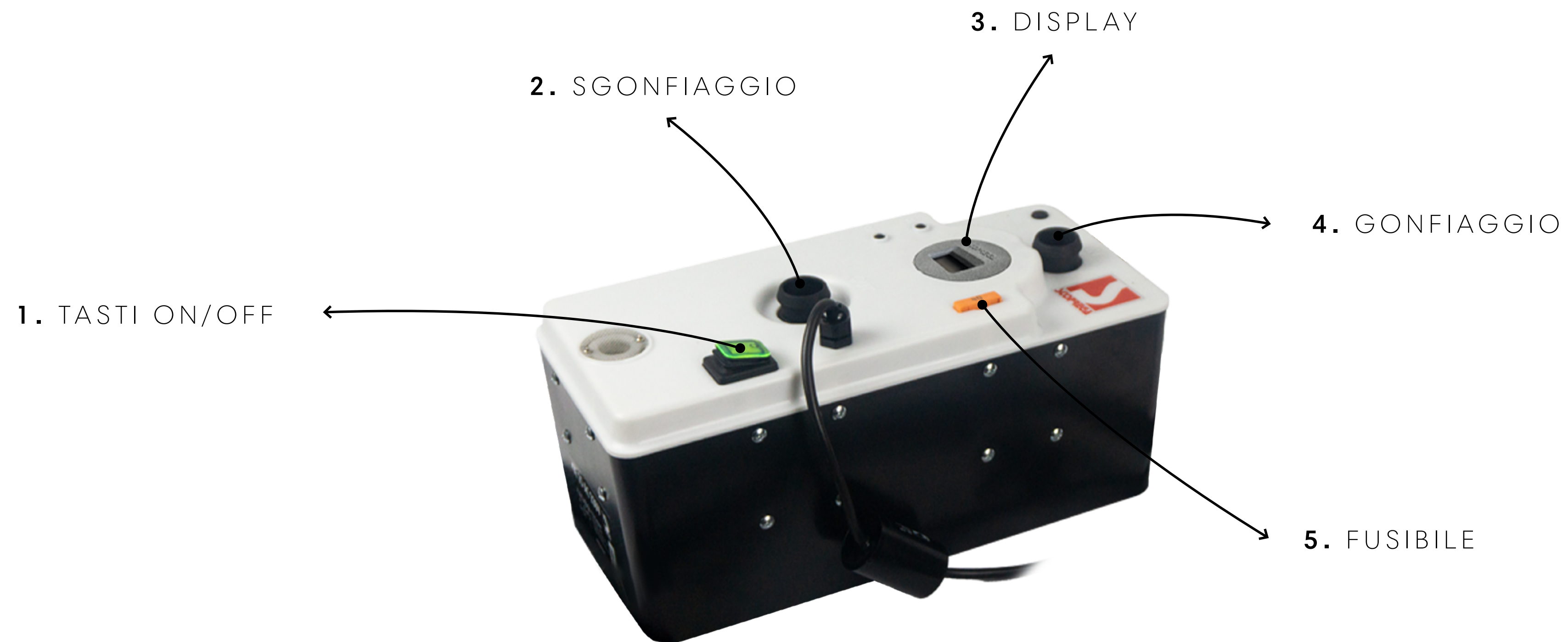
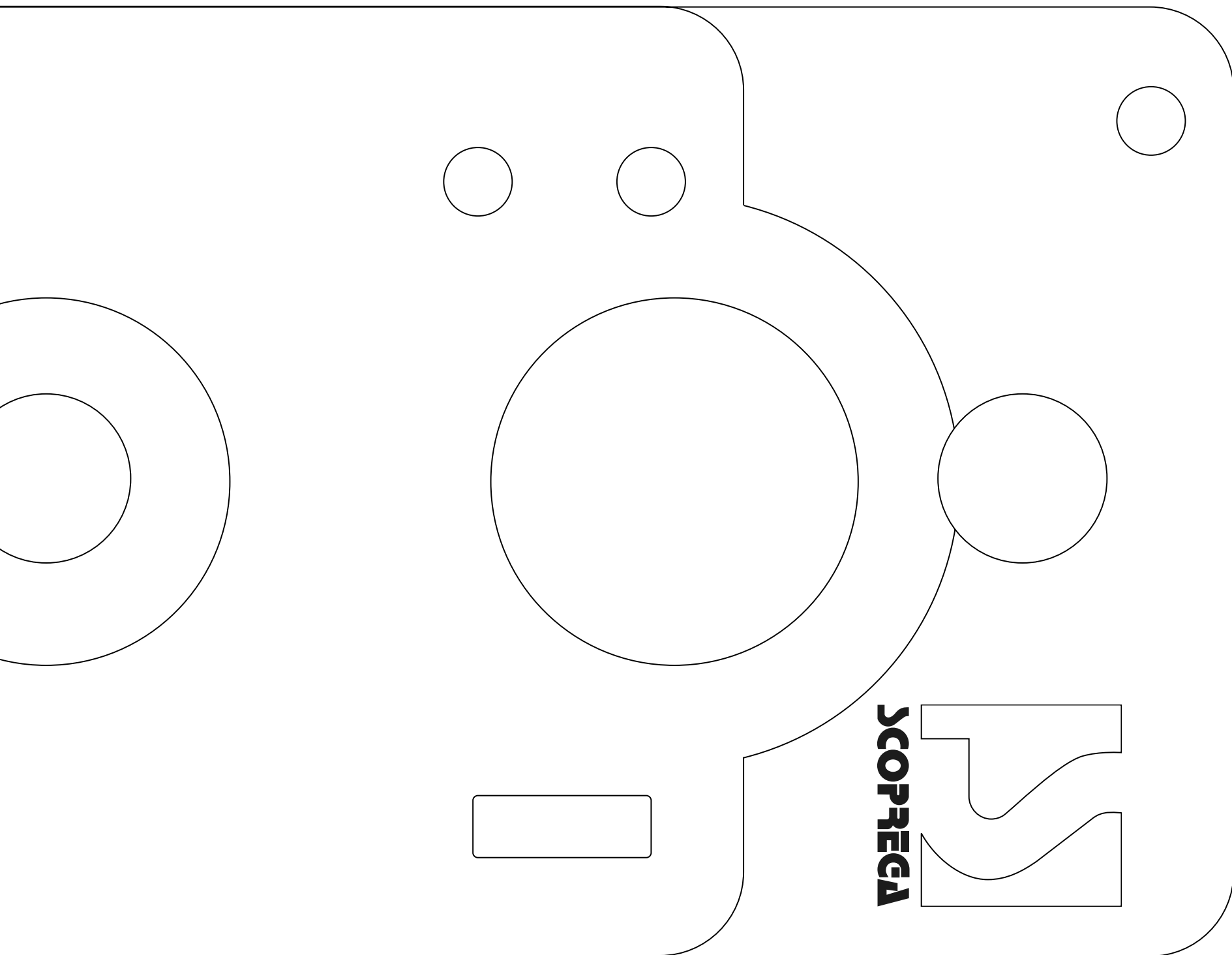


FIG.2

GE 25-1 AC 230V

AVVERTENZE PRELIMINARI

03



- 1.** Attenersi a tutte le istruzioni presenti su questo documento.
- 2.** Conservare le presenti istruzioni.
- 3.** Non ostruire le bocchette di aerazione
- 4.** Proteggere sempre il cavo di alimentazione.
- 5.** Non aprire il gonfiatore. Far eseguire tutte le attività di manutenzione a manutentori qualificati autorizzati da Scoprega. La manutenzione è necessaria quando l'apparecchio risulta in qualche modo danneggiato o non funzionante.
- 6.** Non manomettere il prodotto. L'apertura del gonfiatore comporta la decadenza della garanzia.
- 7.** Fornire una ventilazione adeguata
- 8.** Evitare di posizionare oggetti nelle vicinanze del prodotto durante il suo funzionamento.
- 9.** Tenere il presente prodotto fuori dalla portata dei bambini.
- 10.** Il gonfiatore in moto produce vibrazioni per cui, per evitare cadute accidentali, ne consigliamo l'utilizzo a pavimento.
- 11.** Questo apparecchio non è destinato all'uso da parte di persone (compresi i bambini) con ridotte capacità fisiche, sensoriali o mentali, o con mancanza di esperienza e conoscenza, a meno che non siano state sottoposte a supervisione o istruzioni sull'uso dell'apparecchio da parte di una persona responsabile della loro sicurezza.
- 12.** I bambini devono essere sorvegliati per evitare che giochino con l'apparecchio.

DATI TECNICI

GE 25

PRESSIONE MAX: 1500 mbar (22,0 psi) / 1200 mbar (17,4 psi)

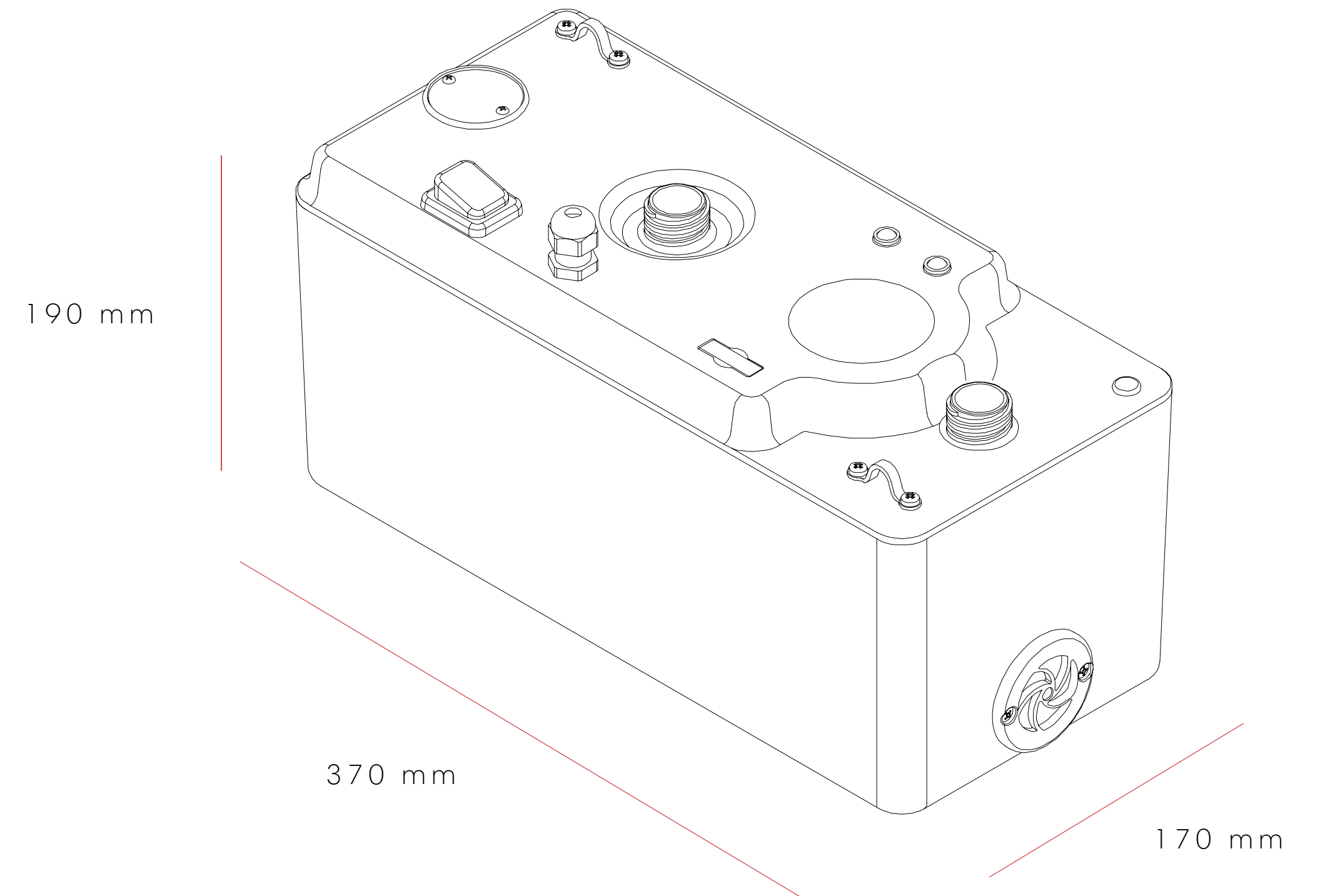
PORTATA MAX: 450 - 250 l/m

VOLTAGGIO: 12 Vdc (GE 25 SL) / 230 Vac 50 Hz (GE 25-1 AC)

CORRENTE MAX: 2 A (GE 25 SL) / 4 A (GE 25-1 AC)

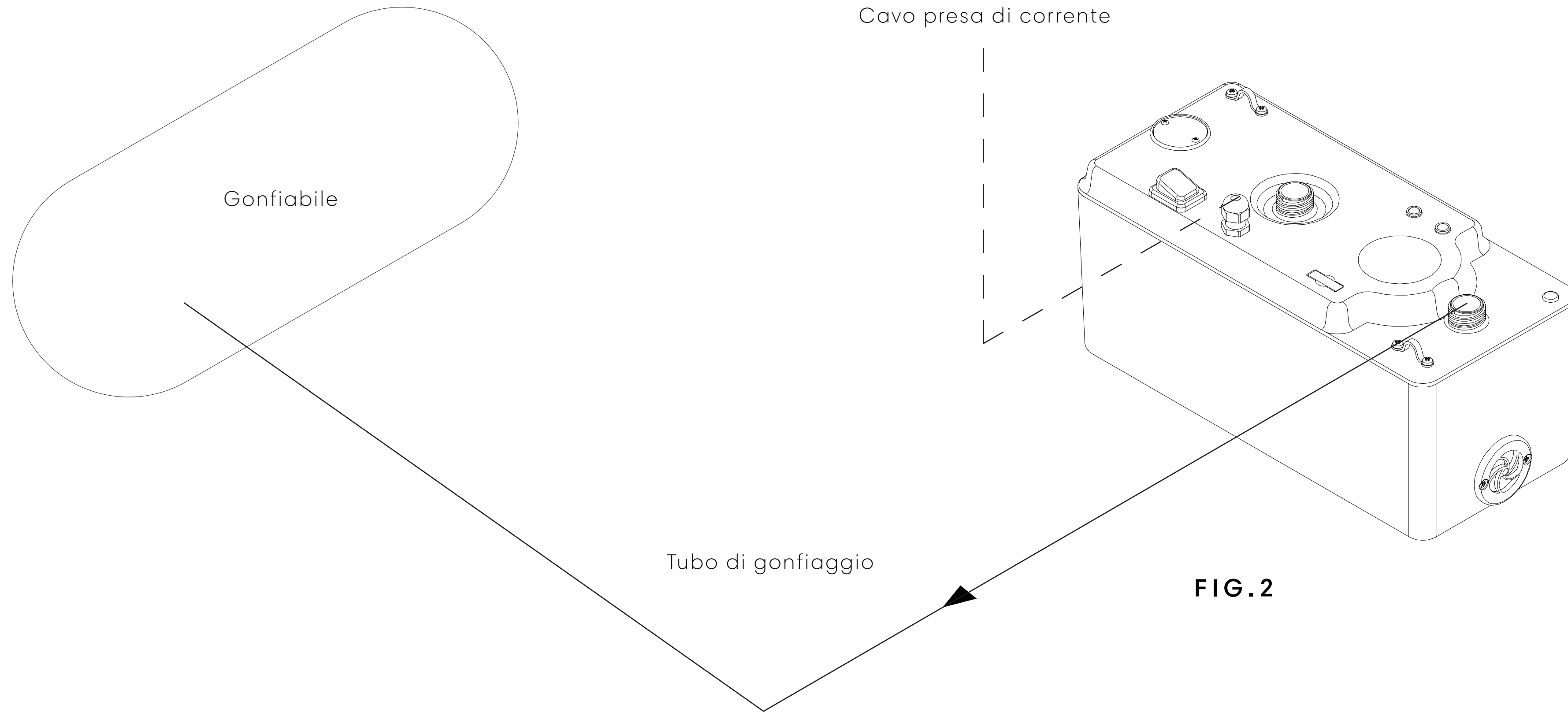
PESO: 10 Kg (GE 25 SL) / 6 Kg (GE 25-1 AC)

FUNZIONI: Inflate/Deflate



I N S T A L L A Z I O N E

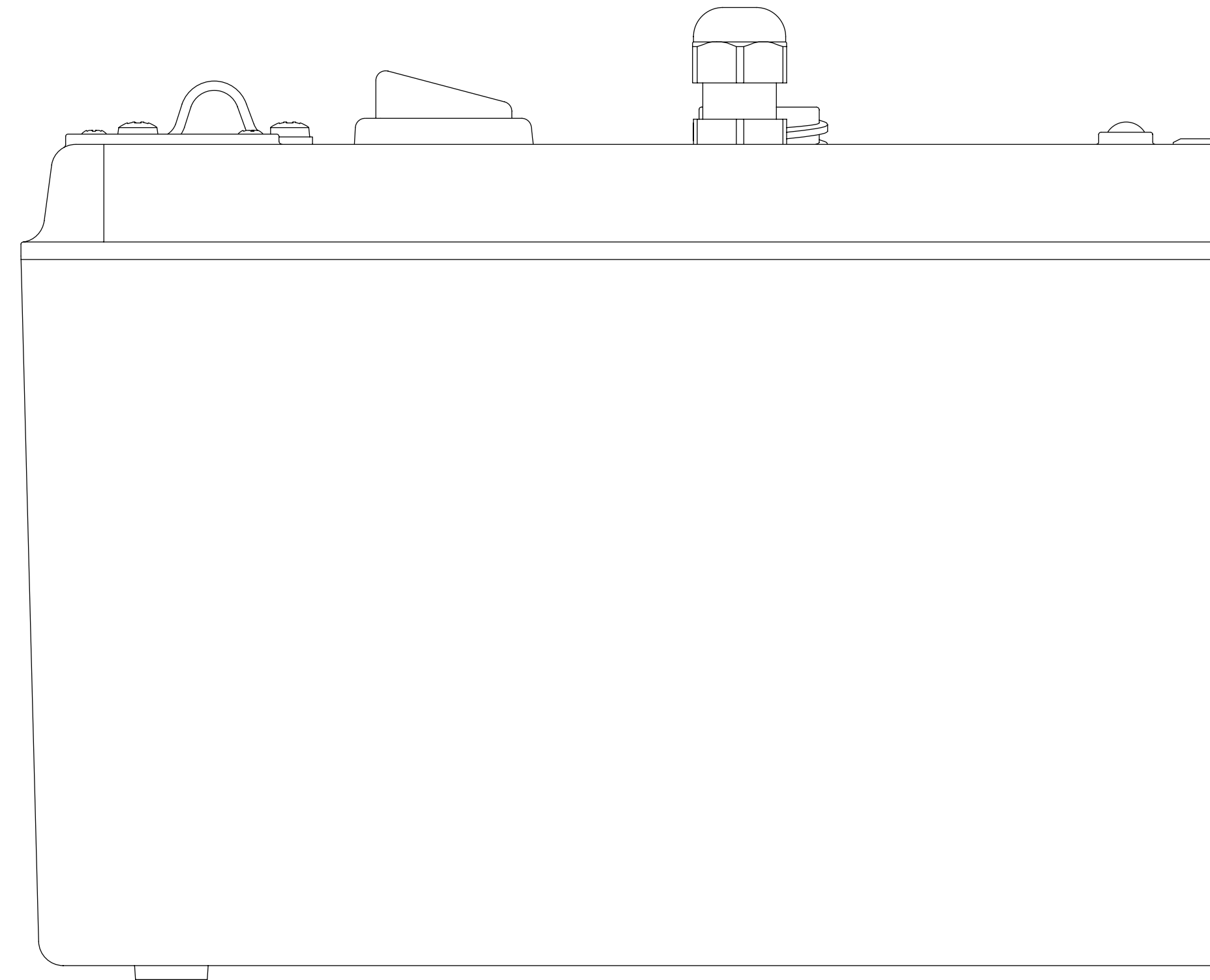
05



UTILIZZI CONSIGLIATI

06

I gonfiatori GE 25 SL e GE 25-1 AC sono gonfiatori ideale per **i gommoni, i parabordi, le piattaforme gonfiabile, SUP e tutte le tipologie di gonfiabili.**



U T I L I Z Z O E F U N Z I O N I

07

PER UTILIZZARE:

Collegare il gonfiatore all'alimentazione elettrica (solo per GE 25-1 AC).
Dopodiché collegare il tubo dell'aria alla bocca di gonfiaggio (Punto X, Fig. 1), quindi collegare il tubo alla valvola di gonfiaggio dell'unità gonfiabile tramite i raccordi forniti in dotazione.

N.B. È importante scegliere il raccordo adatto alla valvola e verificare che non ci siano perdite di aria. Accertarsi che non vi siano strozzature, impedimenti o perdite nel percorso dell'aria.

PER GONFIARE:

Fatto il collegamento, impostare la pressione sul manometro (utilizzare i tasti + e - per settare la pressione sulle versioni GE 25-1 AC), adeguandosi al valore raccomandato dal costruttore dell'unità gonfiabile.

Avviare il gonfiaggio premendo il tasto di accensione ON (Punto X, Fig. 1).

N.B. Il gonfiatore si arresterà automaticamente al raggiungimento della pressione impostata.

N.B. In caso di surriscaldamento dovuto all'uso prolungato il gonfiatore si arresterà automaticamente.

PER SGONFIARE:

Collegare il tubo alla bocca di aspirazione (Punto X, Fig. 1).

N.B. Impostare sul display (manometro per versione GE 25 SL) la pressione a zero.

Quindi collegare il tubo alla valvola dell'unità gonfiabile tramite i raccordi forniti in dotazione.

N.B. È importante scegliere il raccordo adatto alla valvola e verificare che non ci siano perdite di aria. Accertarsi che non vi siano strozzature, impedimenti o perdite nel percorso dell'aria.

Avviare lo sgonfiaggio premendo il tasto di accensione (Punto X, Fig. 1).

Terminata la fase di sgonfiaggio premere il tasto OFF (Punto X, Fig. 1) per spegnere il gonfiatore.

N.B. Il gonfiatore NON si spegne in automatico finita la fase di sgonfiaggio. Per concludere la fase di sgonfiaggio premere il tasto OFF (Punto X, Fig. 1).

U T I L I Z Z O E F U N Z I O N I

07

N.B. solo per GE 25 SL (diagnostica a LED per stato batteria):

LED	SIGNIFICATO	STATO
VERDE	ON	Gonfiatore in funzione
GIALLO	Status batteria	Batteria parzialmente scarica
ROSSO	Status batteria	Surriscaldamento - L'apparato si arresta
ROSSO	Status batteria	Batteria scarica - Spegnere con tasto OFF

NOTE DI RICARICA

N.B. Durante la ricarica della batteria il gonfiatore non deve lavorare. L'alimentazione funziona solo se il gonfiatore non è azionato.

N.B. Una vita più lunga e prestazioni migliori del gonfiatore possono essere ottenute se la batteria viene ricaricata quando la temperatura dell'aria è compresa tra 18° e i 24°C (65°F e 75°F).

N.B. NON caricare la batteria ad una temperatura dell'aria inferiore a + 4.5°C (+40°F) o superiore a +40.5°C (+105°F).

N.B. Il caricabatterie e la batteria possono risultare caldi al tatto durante la carica. È una condizione normale e non indica un malfunzionamento.

N.B. NON immergere il caricatore in acqua o altri liquidi.

N.B. Il GE 10-B può essere caricato tramite la presa accendisigari della macchina. NON tentare di caricare la batteria con caricabatterie diversi da quelli di cui al presente manuale.

N.B. Assicurarsi che il cavo si trovi in modo che non venga calpestato, non ci sia pericolo di inciampo o si danneggi e non sia sottoposto a stress.

N.B. NON smontare il caricabatterie e/o NON usare il caricabatterie se il cavo o la spina sono danneggiati.

N.B. Non usare mai un altro caricabatterie per caricare il presente prodotto. Usare sempre solo pezzi di ricambio originali.

N.B. Al primo utilizzo inserire il fusibile presente nella dotazione.

N.B. Caricare completamente la batteria e disconnettere il fusibile quando il gonfiatore non sarà utilizzato per oltre 30 giorni.

N.B. Tempo di ricarica GE 25 SL: 16 ore.

REGOLE DI SICUREZZA

08

1. CONSIDERARE SEMPRE L'AMBIENTE DI LAVORO.

Non esporre il gonfiatore alla pioggia. Non utilizzare in presenza di liquidi o gas infiammabili.

2. EVITARE L'AVVIO ACCIDENTALE.

Non avviare il gonfiatore con la bocca di ingresso in contatto con polvere o acqua.

3. PRESTARE ATTENZIONE.

Prestare attenzione a quello che si sta facendo. Usare il buon senso.

4. CONTROLLARE CHE NON VI SIANO PARTI DANNEGGIATE.

Prima di usare il gonfiatore, ispezionare con attenzione le pareti esterne e i suoi componenti.

5. NON AVVIARE i gonfiatori portatili nei pressi di liquidi infiammabili o atmosfere gassose o esplosive. I motori di questi gonfiatori producono scintille che possono rilasciare fumi.

6. ATTENZIONE A NON INALARE!

L'aria compressa proveniente dal gonfiatore non è pura. Non inalare mai aria dal gonfiatore.

7. ATTENZIONE! PERICOLO DI SCOPPIO.

Gonfiare l'unità gonfiabile solo seguendo le raccomandazioni del costruttore. Una pressione eccessiva può causare l'esplosione del gonfiabile, che può cagionare lesioni personali.

8. NON LASCIARE MAI IL DISPOSITIVO SENZA SORVEGLIANZA.

Il gonfiaggio eccessivo può causare gravi lesioni e danni materiali.

9. ATTENZIONE! PERICOLO DI FUNZIONAMENTO NON SICURO

Non modificare o tentare di riparare l'unità. Non forare o apportare modifiche al gonfiatore o ai suoi accessori. Qualunque modifica al prodotto comporta la decadenza della garanzia.

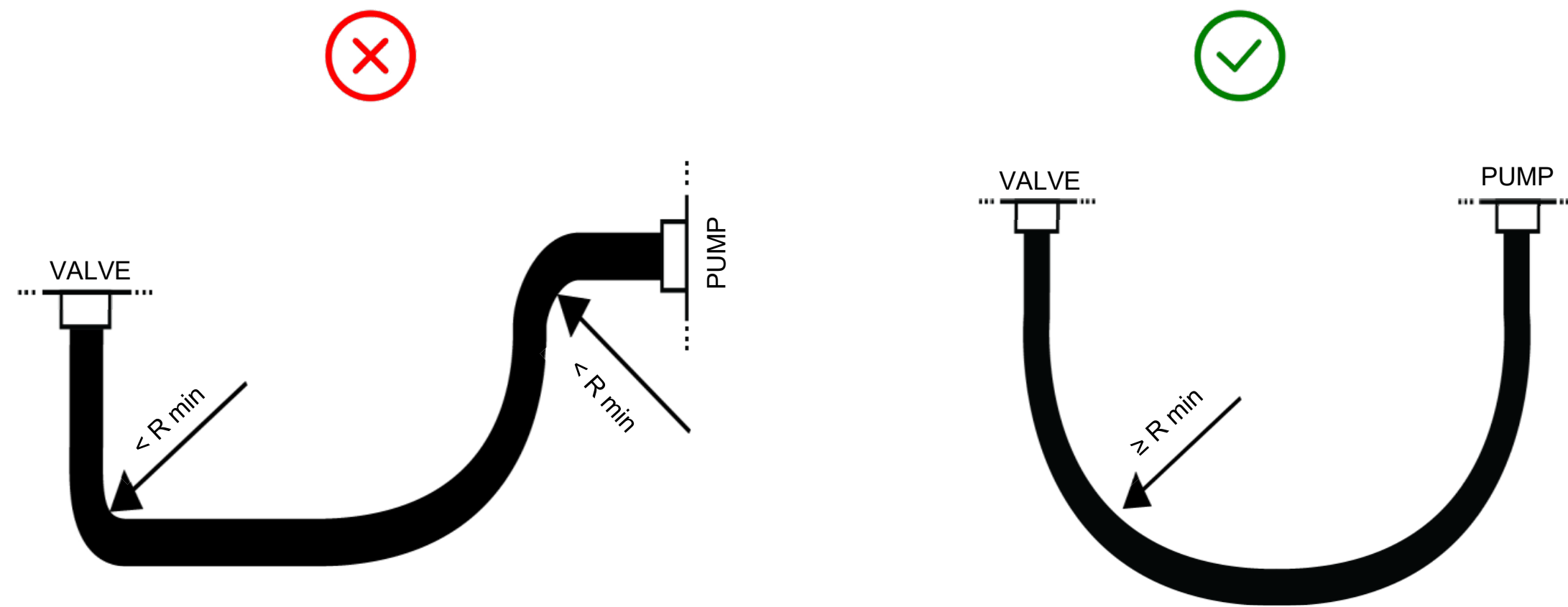
10. NON TRASPORTARE MAI IL GONFIATORE DAL TUBO FLESSIBILE NÉ DAL CAVO DI ALIMENTAZIONE.

REGOLE DI SICUREZZA

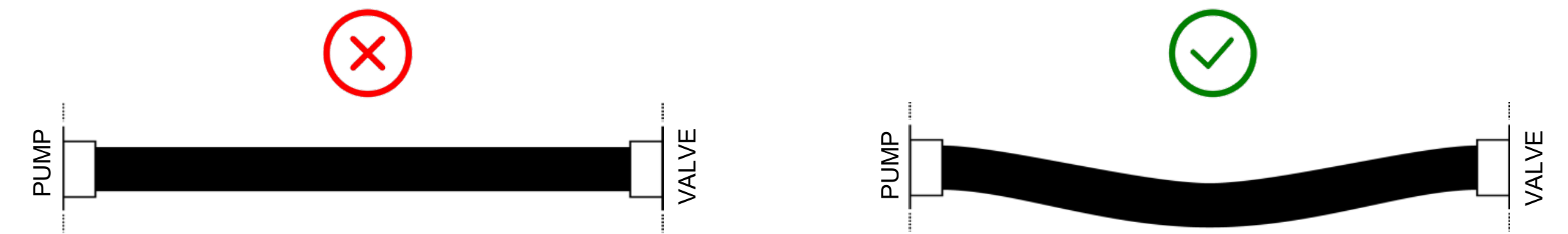
08

INSTALLAZIONE DEL TUBO:

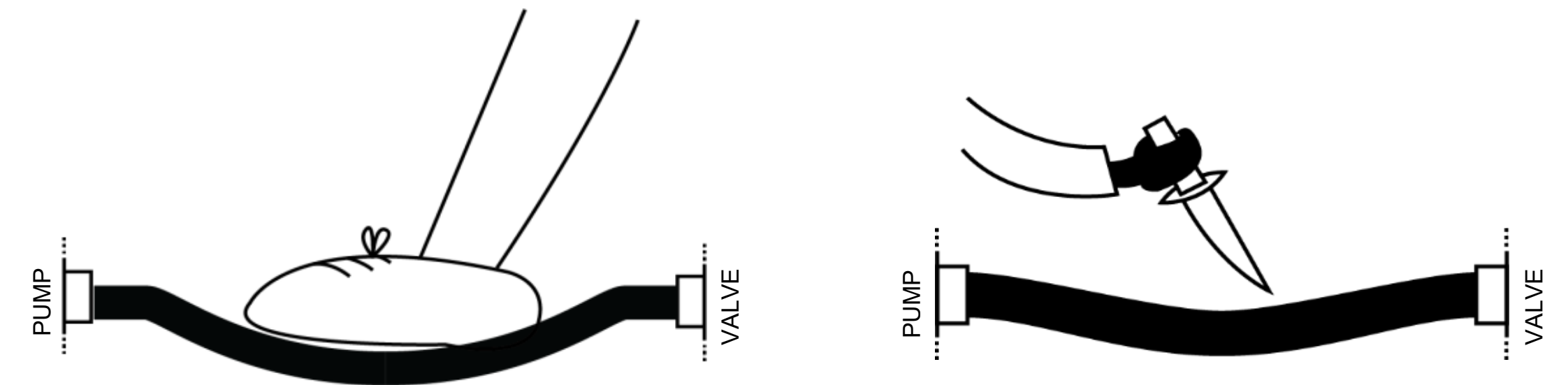
Nella fase di installazione di un tubo è importante attenersi ad alcune regole. Questo per ottenere il miglior rendimento ed evitare danneggiamenti che possano compromettere la durata nel tempo del tubo.



N.B. Il raggio minimo di curvatura è di 40 mm / 1,57 inch.
Installazioni sotto il minimo raggio di curvatura o curvature eccessive nella zona dei raccordi possono rompere il tubo.



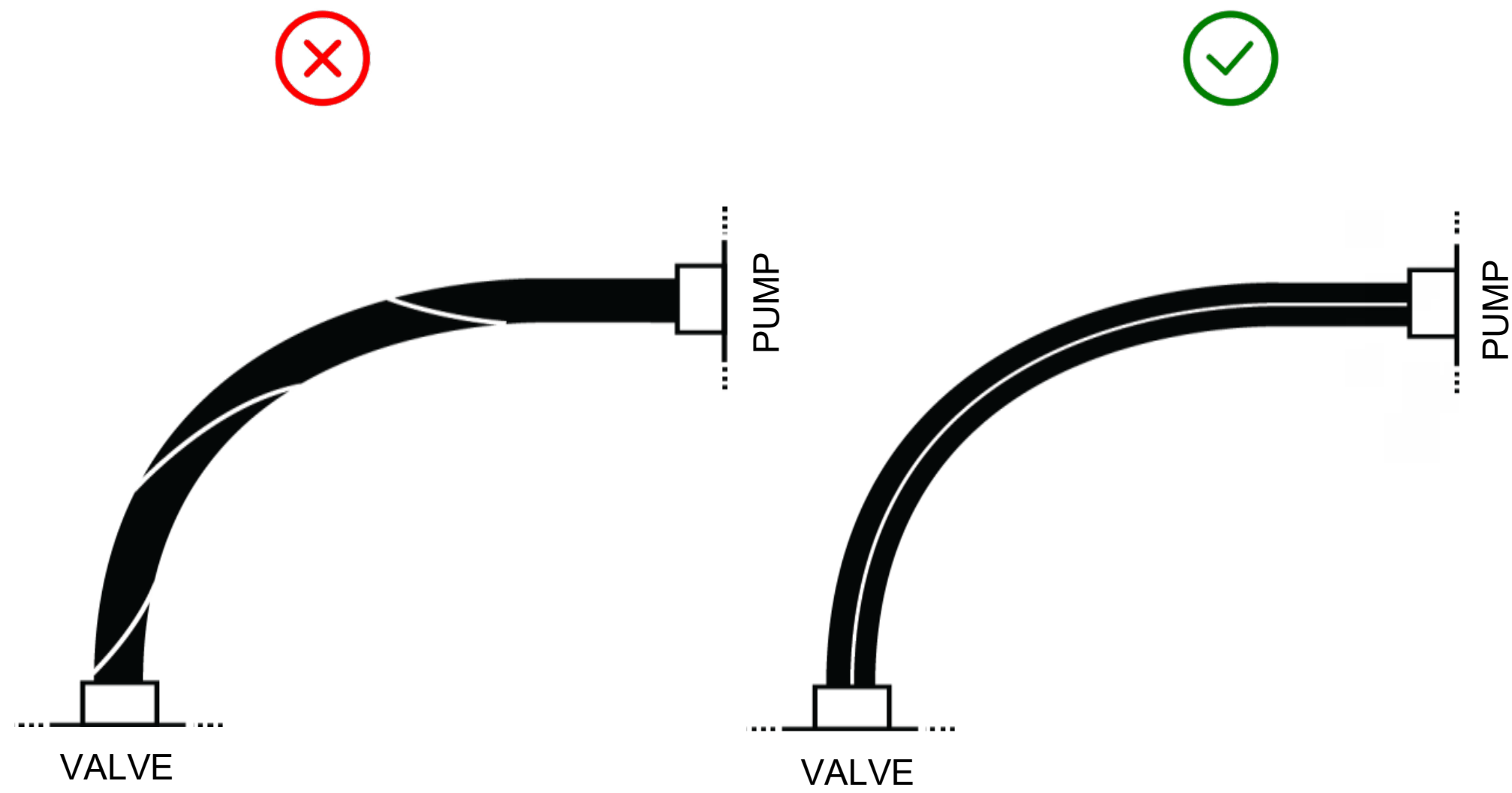
N.B. Assemblare il tubo in modo da sopportare le variazioni di lunghezza dovute alla pressione di lavoro, ai movimenti della pompa ed alle relative tolleranze. Evitare montaggi in tensione.



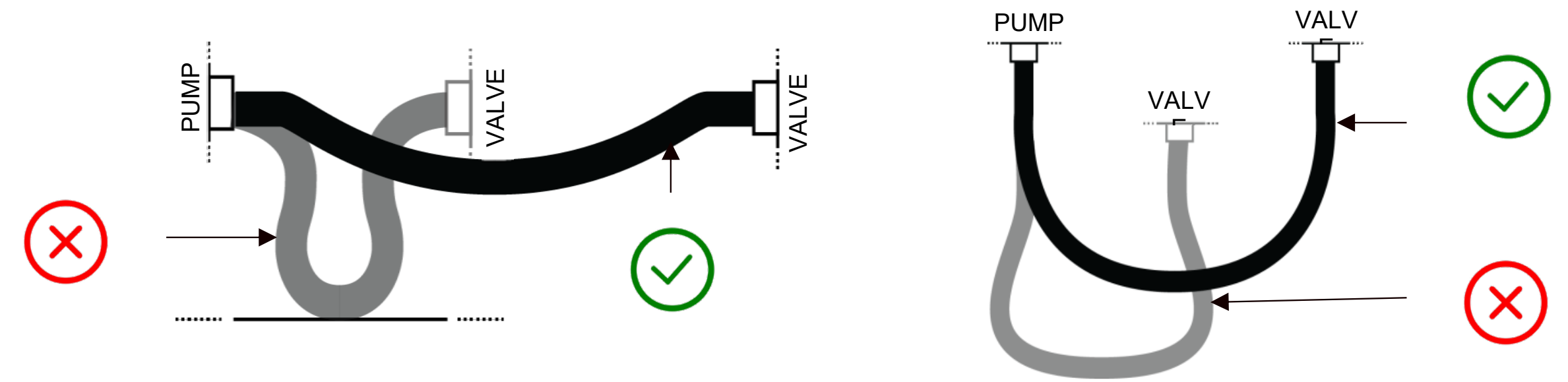
N.B. Durante la fase di installazione e di utilizzo evitare abrasioni, urti e tagli su tutta la lunghezza del tubo.

REGOLE DI SICUREZZA

08



N.B. La vita di un tubo in torsione si riduce notevolmente.
Per evitare la torsione durante la fase di installazione e di utilizzo controllare che la spirale segua sempre un andamento lineare.

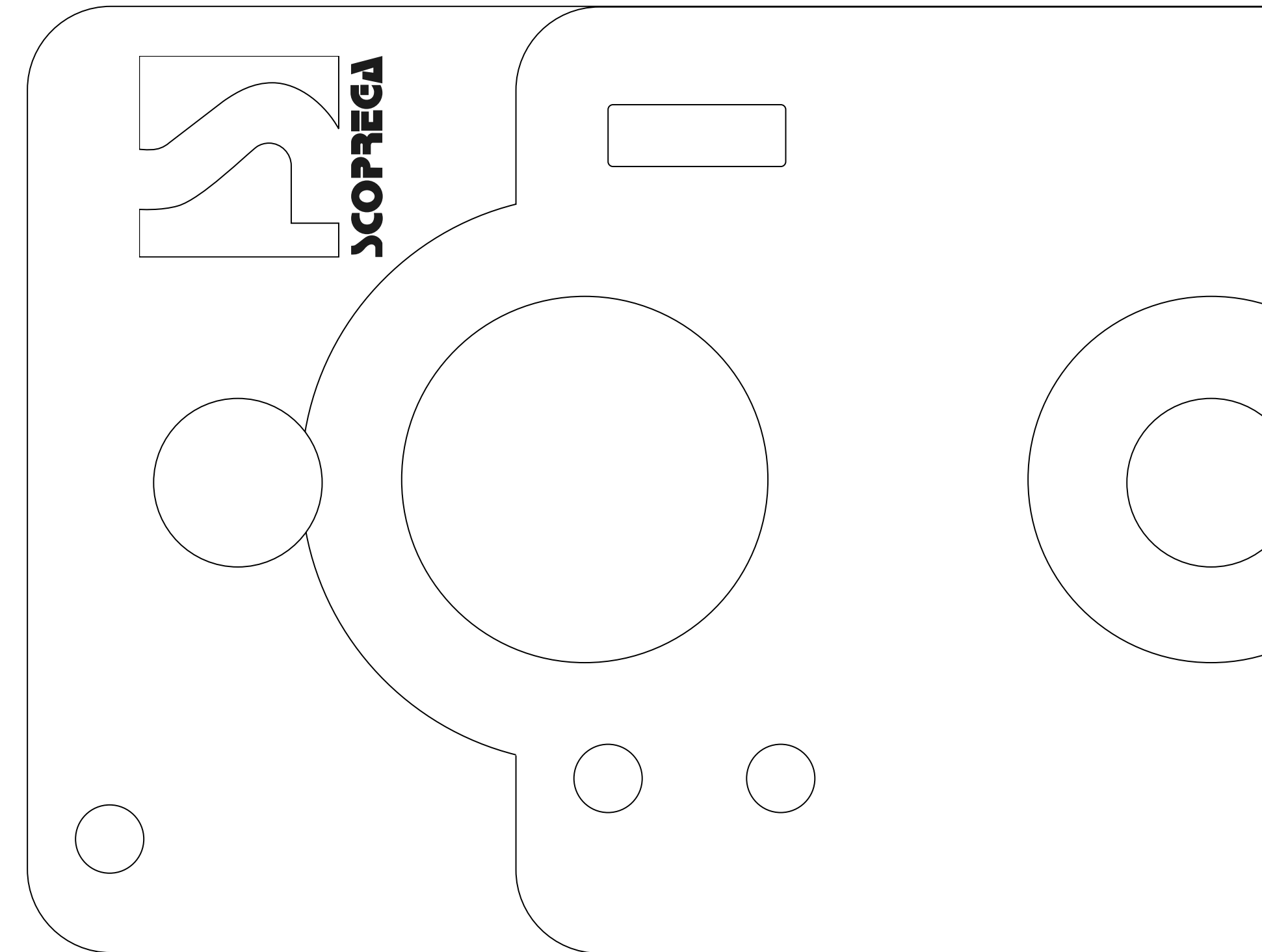


N.B. La lunghezza del tubo deve essere tale da assecondare il moto e non bisogna andare al di sotto del minimo raggio di curvatura.
Il tubo flessibile permette dei movimenti relativi tra due fonti collegate.
Durante la fase di installazione e di utilizzo evitare abrasioni, tensioni e torsioni.

SOLUZIONI DEI PROBLEMI

Durante l'utilizzo del gonfiatore è possibile verificarsi dei problemi, vediamo quali possono essere le cause e le possibili soluzioni.

PROBLEMA	CAUSA	SOLUZIONE
Il gonfiatore non si avvia	Alimentazione non collegata	Collegare l'alimentazione
	Non è stato premuto il tasto ON	Premere il tasto ON
	L'apparato è danneggiato	Rivolgersi al centro assistenza SCOPREGA
PROBLEMA	CAUSA	SOLUZIONE
Il gonfiatore non gonfia/sgonfia	Alimentazione non collegata	Collegare l'alimentazione
	Errata impostazione della pressione	Correggere impostazioni della pressione.
	Batteria SCARICA con led giallo o rosso ON	Ricaricare la batteria con il caricabatteria 110-240.



A 10 C C E S S O R I

All'interno della scatola si possono trovare diversi accessori tra cui:



Borsa



Tubo



Adattatori



Caricatore con
adattatori universali

GE 25 SL

A 10 C C E S S O R I

All'interno della scatola si possono trovare diversi accessori tra cui:



Borsa

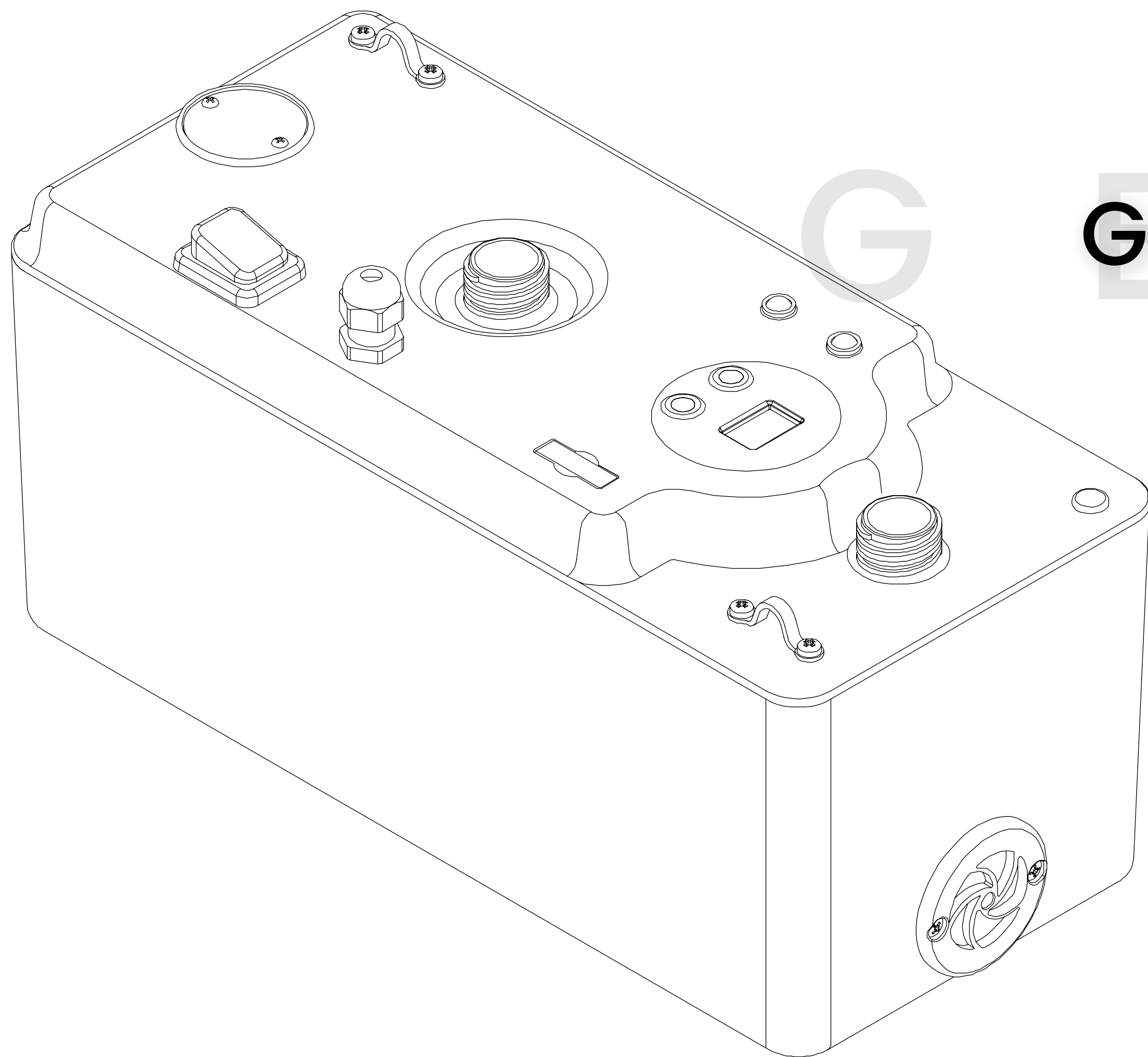


Tubo

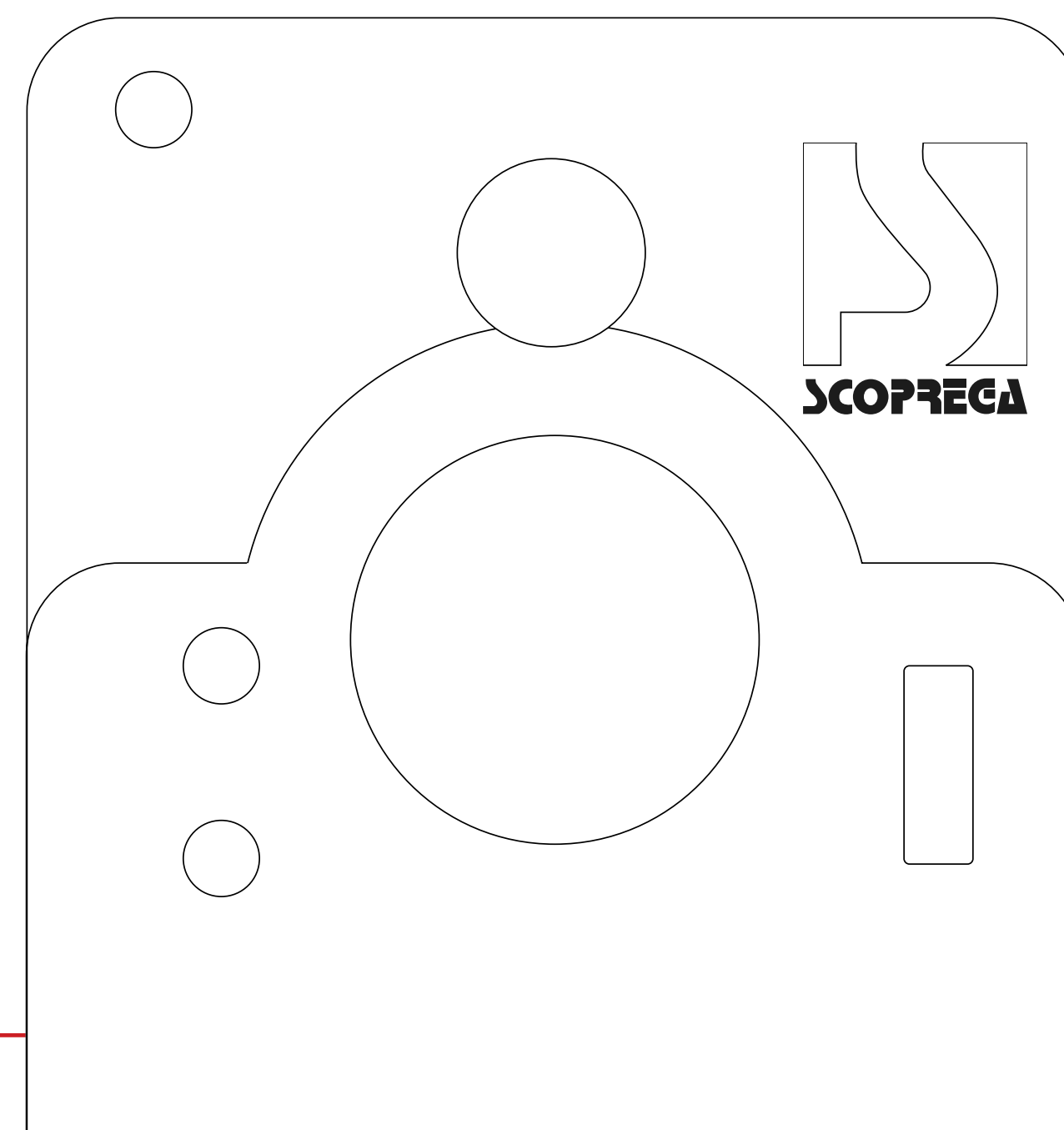


Adattatori

GE 25-1 AC 230V

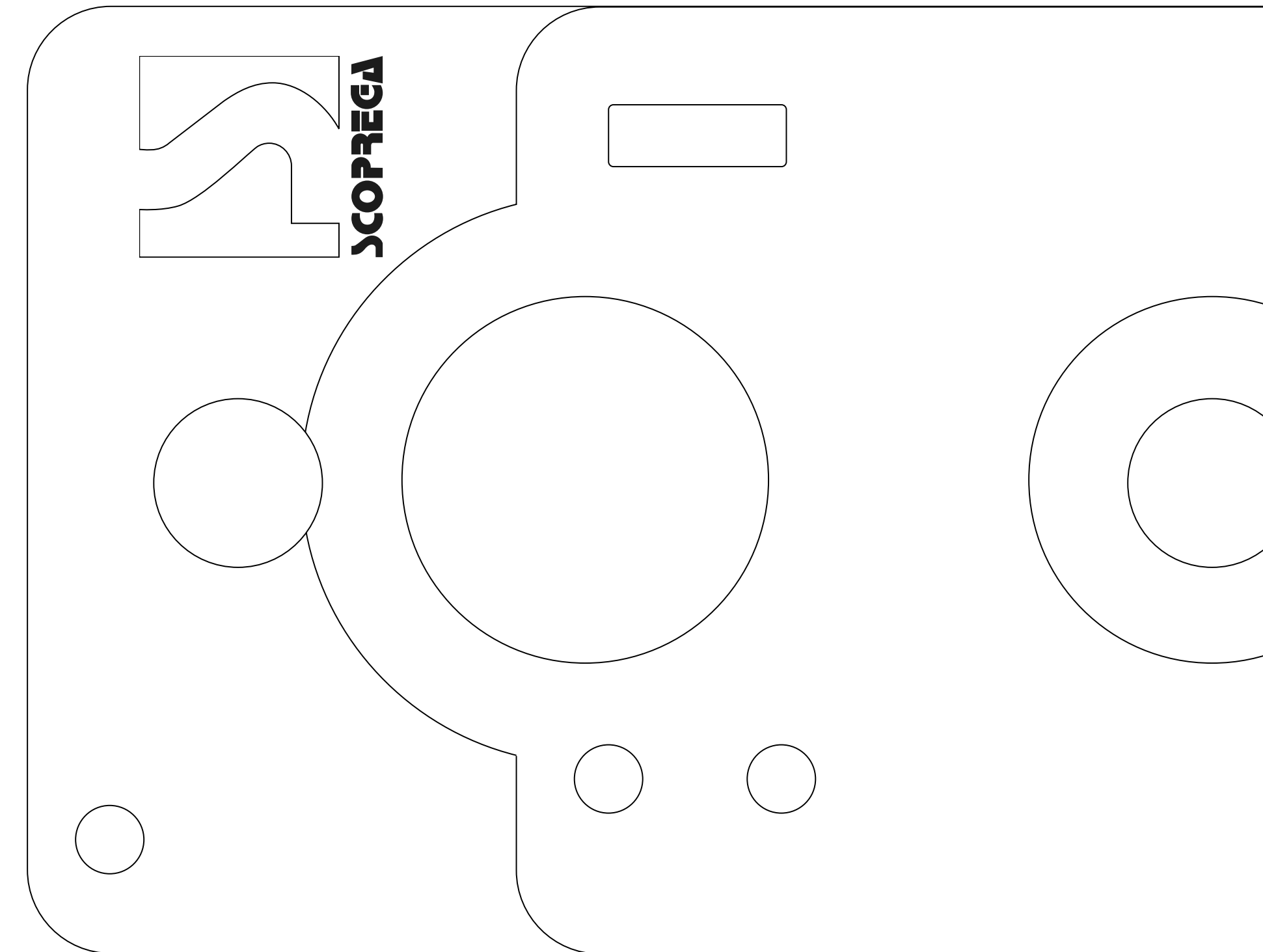


G E 2 5 5



I N D E X

- 1.** INTRODUCTION
- 2.** FUNCTIONAL DESCRIPTION
 - 2.1** GE 25 SL
 - 2.2** GE 25-1 AC
- 3.** PRELIMINARY WARNINGS
- 4.** TECHNICAL DATA
- 5.** INSTALLATION
- 6.** RECOMMENDED USES
- 7.** USAGE AND FUNCTIONS
- 8.** GENERAL SAFETY RULES
- 9.** TROUBLESHOOTING
- 10.** ACCESSORIES



01 INTRODUCTION

GE 25

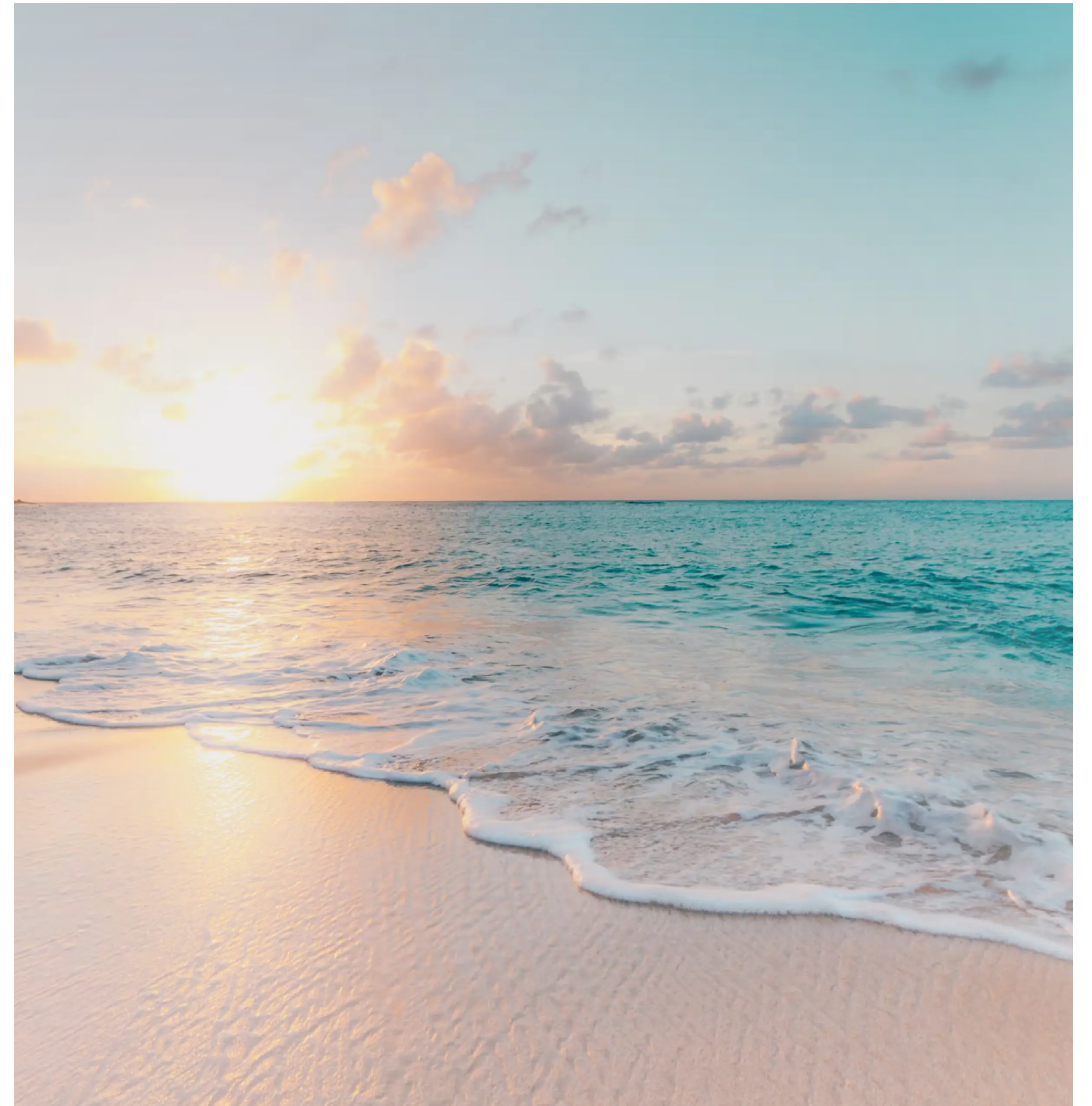
GE 25 series products are **new generation portable electric inflators with high efficiency, synonymous with reliability and functionality.**

The inflator works in 2 stages recognizable by the noise of turbine at the beginning and piston later, switching from turbine to piston is done automatically. The inflator starts when the ON button is pressed and turns off automatically when it reaches the set pressure on the pressure gauge.

The GE 25 SL is fully portable as the battery is built-in and rechargeable via 110-240 AC/DC transformers.

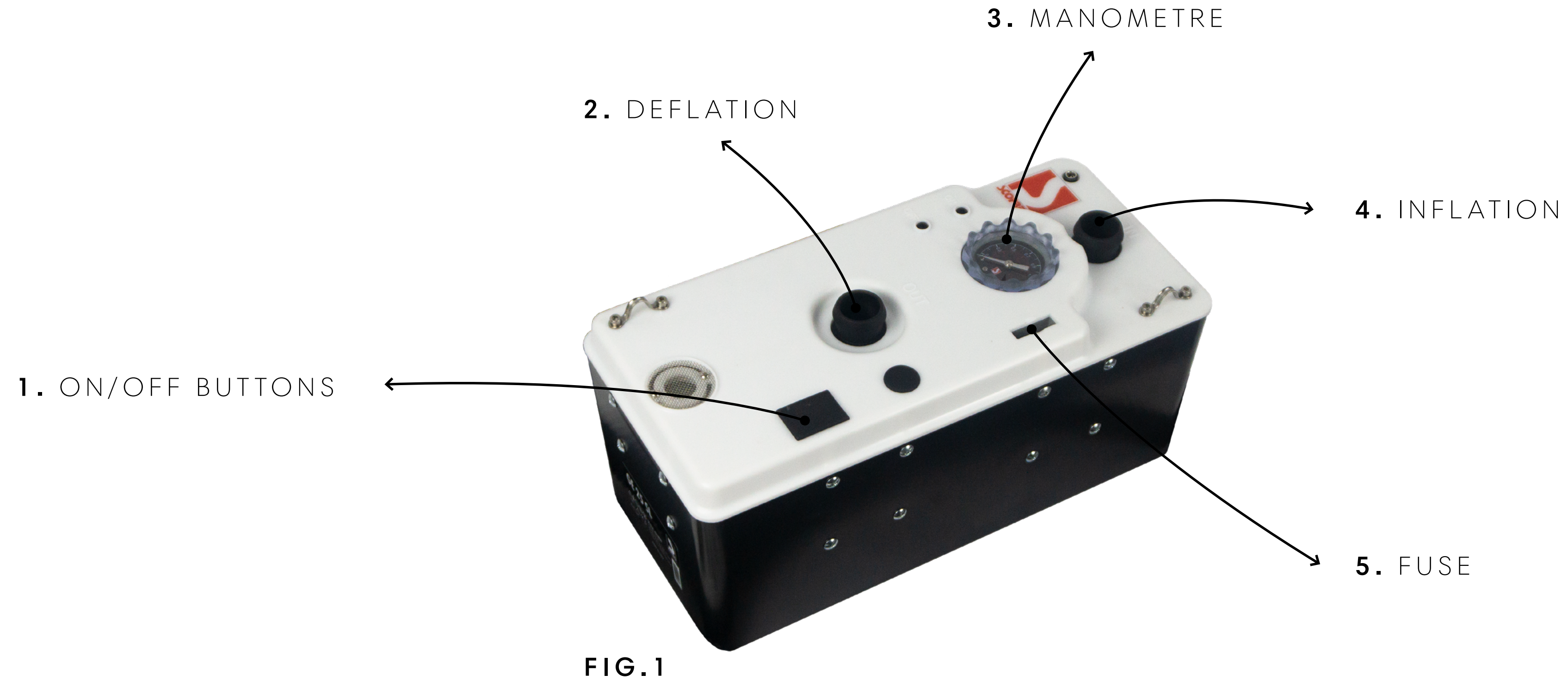
The GE 25 AC, on the other hand, requires a 230V - 50 Hz power supply for operation.

The units are protected against overheating. In case of high outdoor temperature or overuse, the inflator will automatically stop.



FUNCTIONAL DESCRIPTION

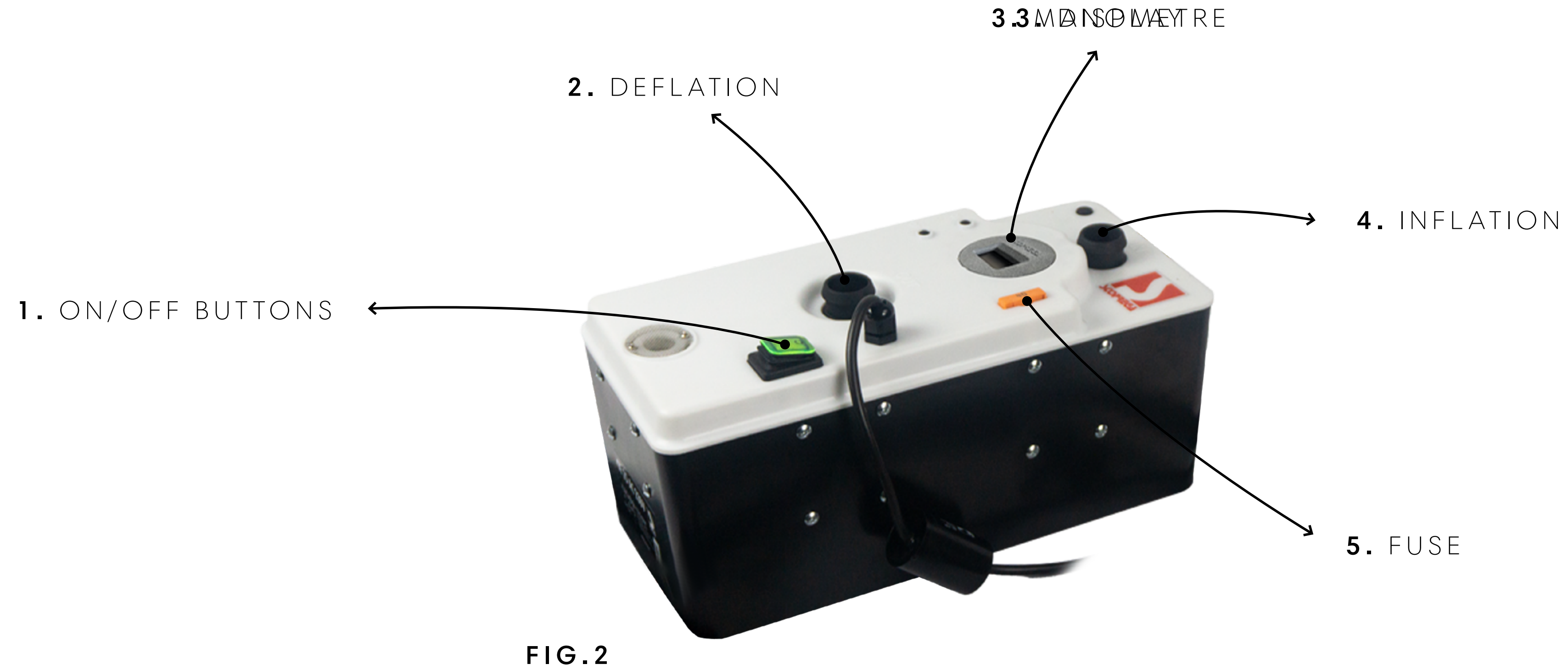
02.1



GE 25 SL

FUNCTIONAL DESCRIPTION

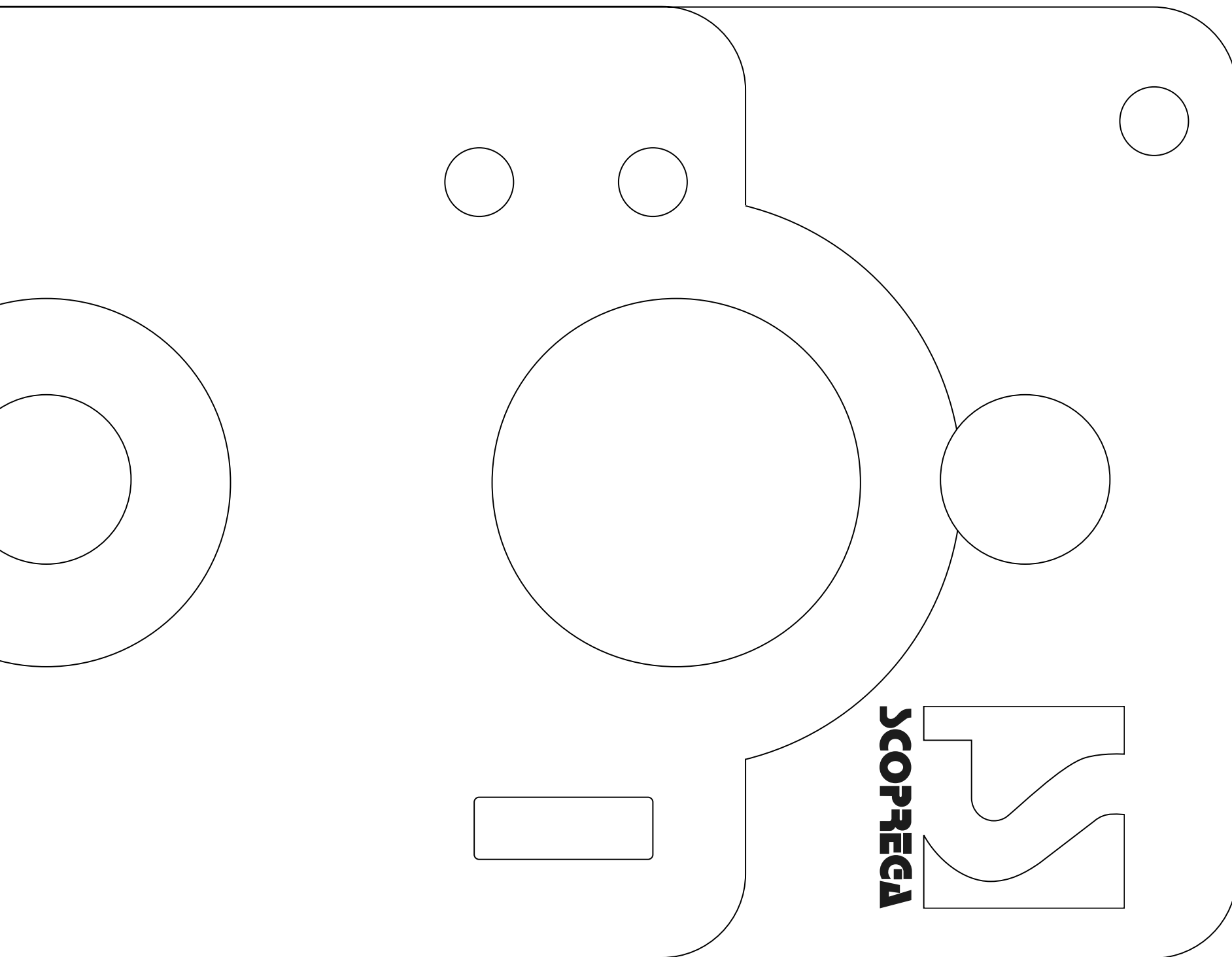
02.2



GE 25-1 AC 230V

PRELIMINARY WARNINGS

03



- 1.** Follow all instructions in this document.
- 2.** Keep these instructions.
- 3.** Do not obstruct the air vents.
- 4.** Always protect the power cord.
- 5.** Do not open the inflator. Have all maintenance activities performed by qualified maintenance technicians authorized by Scoprega. Maintenance is required when the unit is found to be in any way damaged or inoperative.
- 6.** Do not tamper with the product. Opening the inflator will result in the voiding of the warranty.
- 7.** Provide adequate ventilation.
- 8.** Avoid placing objects in the vicinity of the product during its operation.
- 9.** Keep this product out of the reach of children.
- 10.** The inflator in motion produces vibration so to avoid accidental falls, we recommend using it on the floor.
- 11.** This appliance is not intended for use by persons (including children) with reduced physical, sensory or mental capabilities, or lack of experience and knowledge, unless they have been given supervision or instruction concerning use of the appliance by a person responsible for their safety.
- 12.** Children should be supervised to prevent them from playing with the appliance.

T E C H N I C A L D A T A

04

GE 25

MAX PRESSURE: 1500 mbar (22,0 psi) / 1200 mbar (17,4 psi)

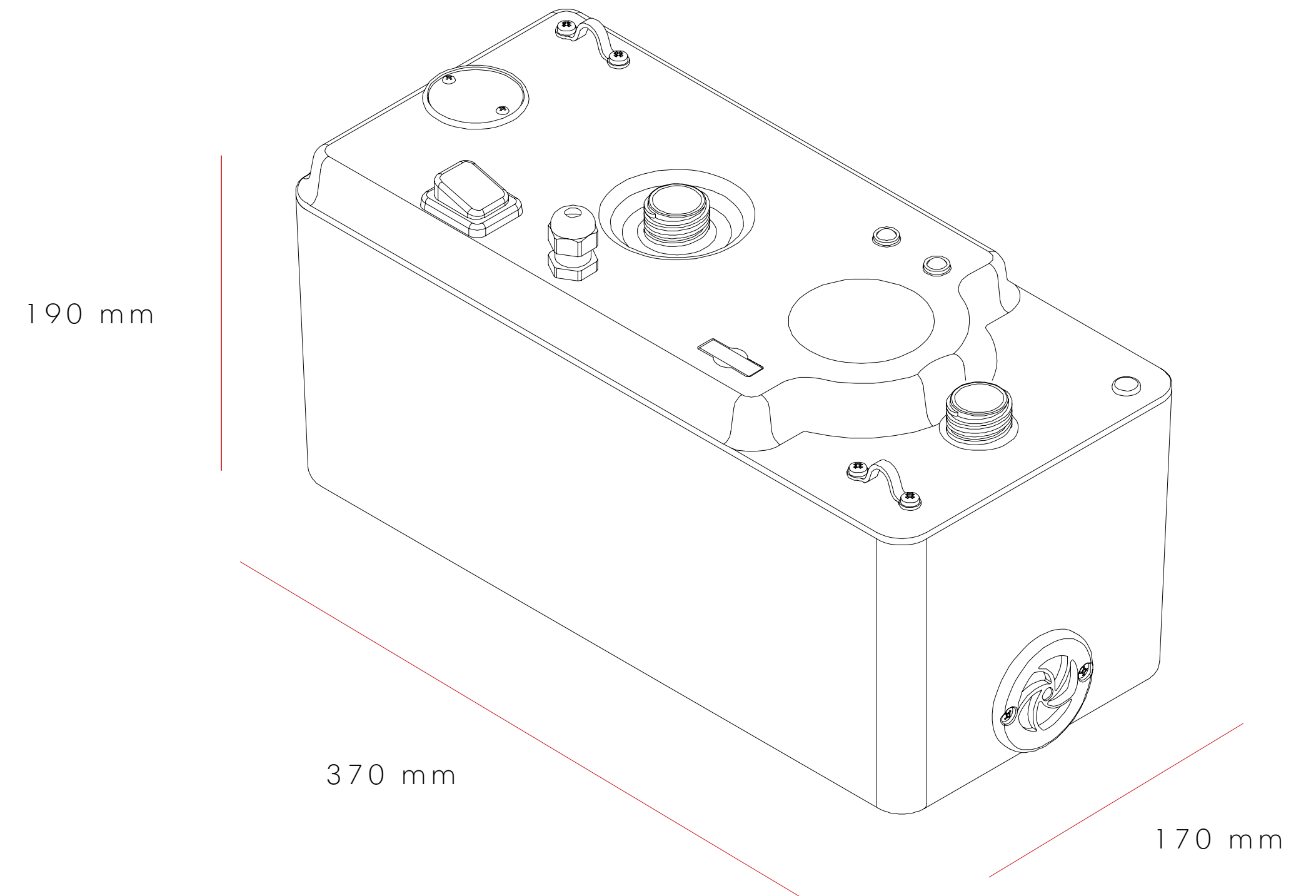
MAX AIR FLOW: 450 - 250 l/m

VOLTAGE: 12 Vdc (GE 25 SL) / 230 Vac 50 Hz (GE 25-1 AC)

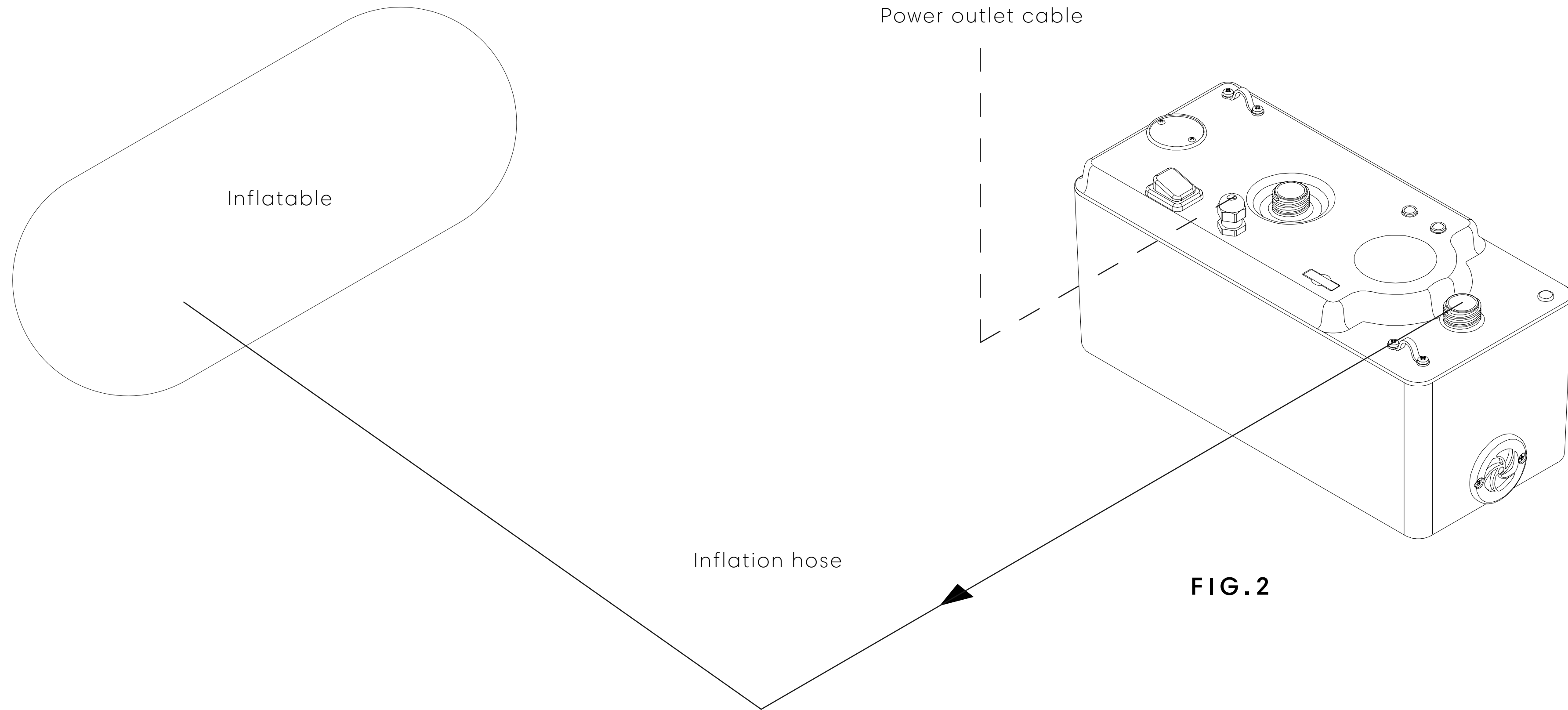
MAX CURRENT: 2 A (GE 25 SL) / 4 A (GE 25-1 AC)

WEIGHT: 10 Kg (GE 25 SL) / 6 Kg (GE 25-1 AC)

FUNCTION: Inflate/Deflate

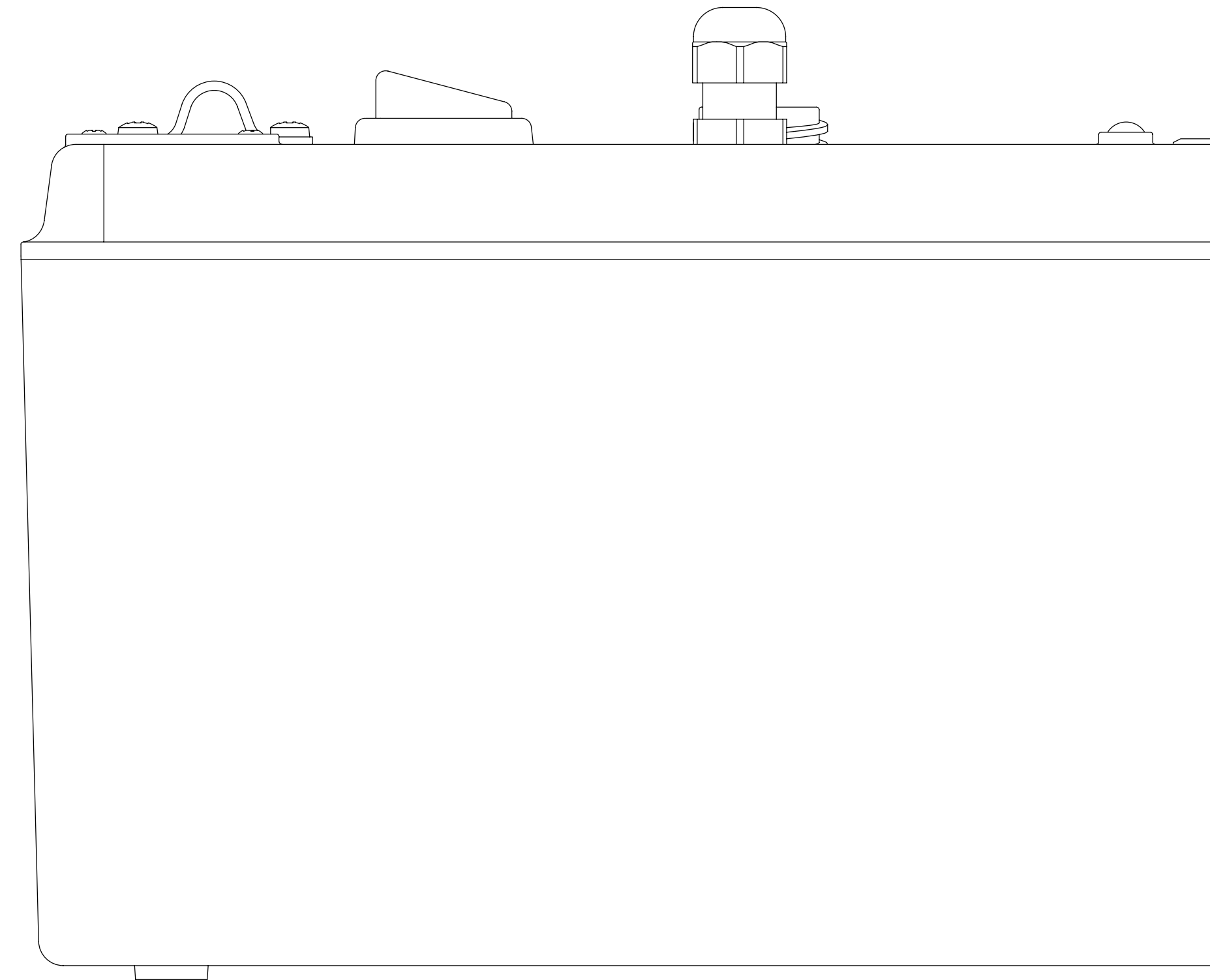


05 INSTALLATION



06 RECOMMENDED USES

The GE 25 SL and GE 25-1 AC inflators are **ideal inflators for inflatable boats, fenders, inflatable platforms, SUPs and all types of inflatables.**



USAGE AND FUNCTIONS

TO USE:

Connect the inflator to the power supply (GE 25-1 AC only).
After that, connect the air hose to the inflation port (Point X, Fig. 1), then connect the hose to the inflation valve of the inflatable unit using the fittings provided.

N.B. It is important to choose the proper fitting for the valve and check for air leakage. Make sure there are no bottlenecks, obstructions or leaks in the air path.

TO INFLATE:

With the connection made, set the pressure on the pressure gauge (use the + and - buttons to set the pressure on GE 25-1 AC versions), matching the value recommended by the inflatable unit manufacturer.
Start inflation by pressing the ON button (Point X, Fig. 1).

N.B. The inflator will automatically stop when the set pressure is reached.

N.B. In case of overheating due to prolonged use, the inflator will automatically stop.

TO DEFLATE:

Connect the hose to the suction port (Point X, Fig. 1).

N.B. Set the pressure to zero on the display (pressure gauge for GE 25 SL version).

Then connect the hose to the valve of the inflatable unit using the fittings provided.

N.B. It is important to choose the proper fitting for the valve and check for air /leakage. Make sure there are no bottlenecks, obstructions or leaks in the air path.

Start deflation by pressing the power button (Point X, Fig. 1).
When deflation is complete, press the OFF button (Point X, Fig. 1) to turn off the inflator.

N.B. The inflator will NOT turn off automatically when the deflation phase is over. At the end of the deflation phase, press the OFF key (Point X, Fig. 1).

U S A G E A N D F U N C T I O N S

07

N.B. for GE 25 SL only (LED diagnostics for battery status):

LED	SIGNIFICATO	STATO
GREEN	ON	Inflator in operation
YELLOW	Battery status	Batteria parzialmente scarica
RED	Battery status	Surriscaldamento - L'apparato si arresta
RED	Battery status	Batteria scarica - Spegnere con tasto OFF

RECHARGING NOTES

N.B. While charging the battery, the inflator must not work. The power supply works only if the inflator is not operated.

N.B. A longer life and better performance of the inflator can be achieved if the battery is recharged when the air temperature is between 18° and 24°C (65°F and 75°F).

N.B. DO NOT charge the battery at an air temperature below +4.5°C (+40°F) or above +40.5°C (+105°F).

N.B. The charger and battery may feel warm to the touch during charging. This is a normal condition and does not indicate a malfunction.

N.B. DO NOT immerse the charger in water or other liquids.

N.B. The GE 10-B can be charged through the car's cigarette lighter socket. DO NOT attempt to charge the battery with any charger other than those mentioned in this manual.

N.B. Make sure the cable is located so that it will not be stepped /on, tripped on, or damaged, and is not subjected to stress.

N.B. DO NOT disassemble the charger and/or DO NOT use the charger if the cable or plug is damaged.

N.B. Never use another charger to charge this product. Always use only original replacement parts.

N.B. When using for the first time, insert the fuse provided.

N.B. Fully charge the battery and disconnect the fuse when the inflator will not be used for more than 30 days.

N.B. Charging time GE 25 SL: 16 hours.

GENERAL SAFETY RULES

08

1. ALWAYS CONSIDER THE WORKING ENVIRONMENT.

Do not expose the inflator to rain. Do not use in the presence of flammable liquids or gases.

2. AVOID ACCIDENTAL START-UP.

Do not start the inflator with the inlet port in contact with dust or water.

3. PAY ATTENTION.

Pay attention to what you are doing. Use common sense.

4. CHECK FOR DAMAGED PARTS.

Before using the inflator, carefully inspect the outer walls and components.

5. DO NOT START portable inflators near flammable liquids or gas or explosive atmospheres. The motors of these inflators produce sparks that can release fumes.

6. BE CAREFUL NOT TO INHALE!

Compressed air from the inflator is not pure. Never inhale air from the inflator.

7. WARNING! DANGER OF BURSTING.

Only inflate the inflatable unit in accordance with the manufacturer's recommendations. Excessive pressure can cause the inflatable unit to explode, which may result in personal injury.

8. NEVER LEAVE THE DEVICE UNATTENDED.

Overinflation can cause serious injury and property damage.

9. WARNING! DANGER OF UNSAFE OPERATION

Do not modify or attempt to repair the unit. Do not puncture or make modifications to the inflator or its accessories. Any modification to the product will invalidate the warranty.

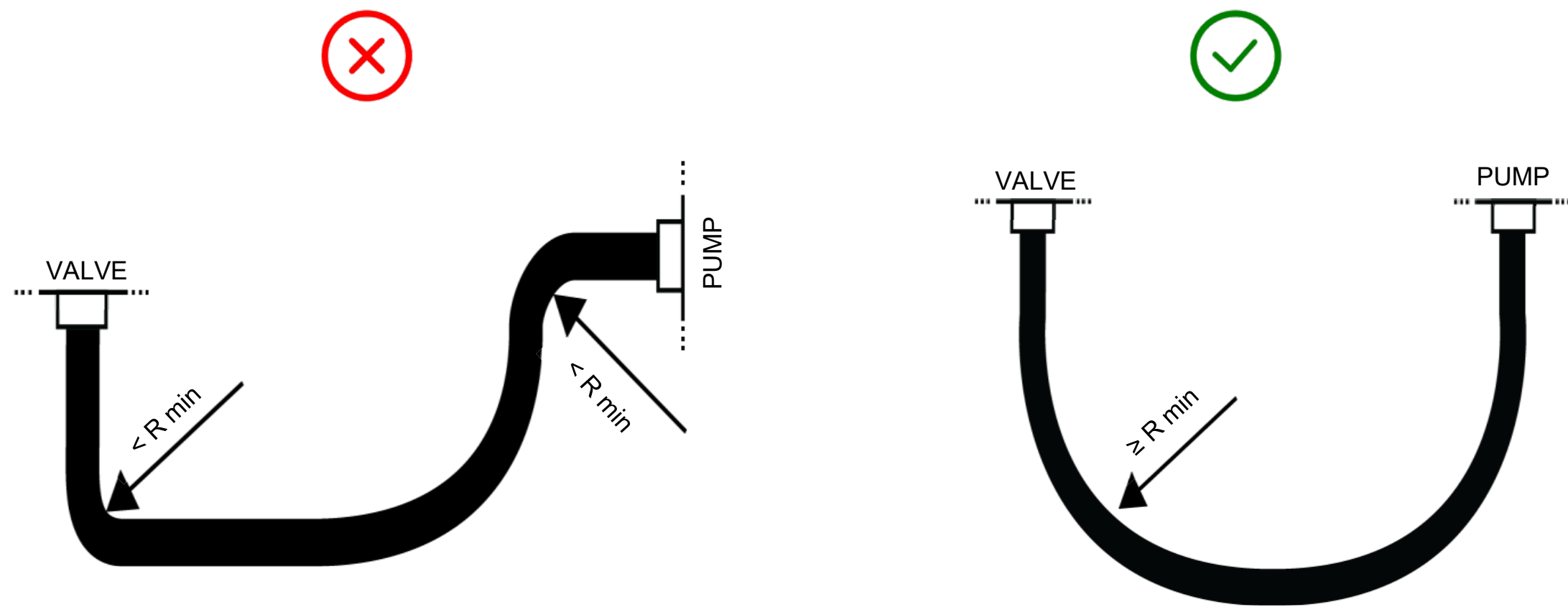
10. NEVER CARRY THE INFLATOR BY THE HOSE OR POWER CORD.

GENERAL SAFETY RULES

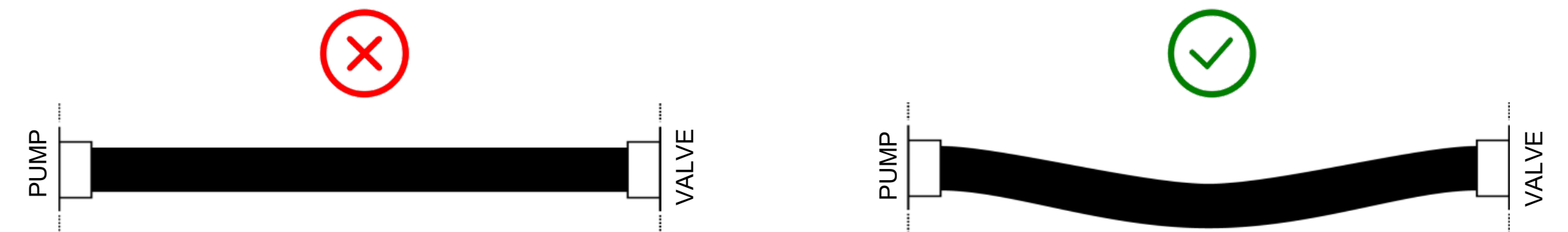
08

HOSE INSTALLATION:

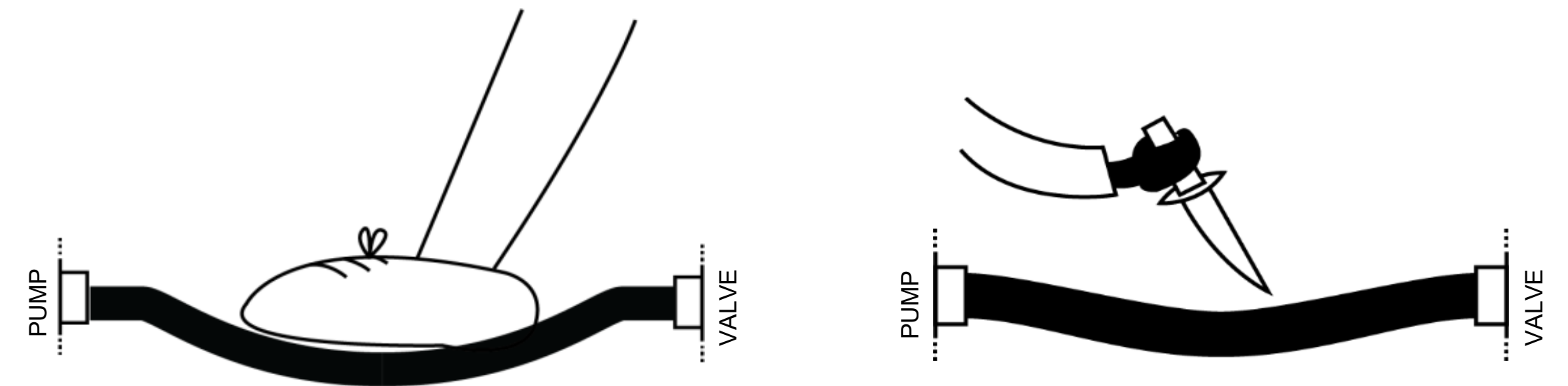
When installing a hose, it is important to follow certain rules. This is to achieve the best performance and avoid damage that could compromise the life of the hose.



N.B. The minimum bending radius is 40 mm / 1.57 inch. Installations below the minimum bend radius or excessive bending in the area of the fittings may break the hose.



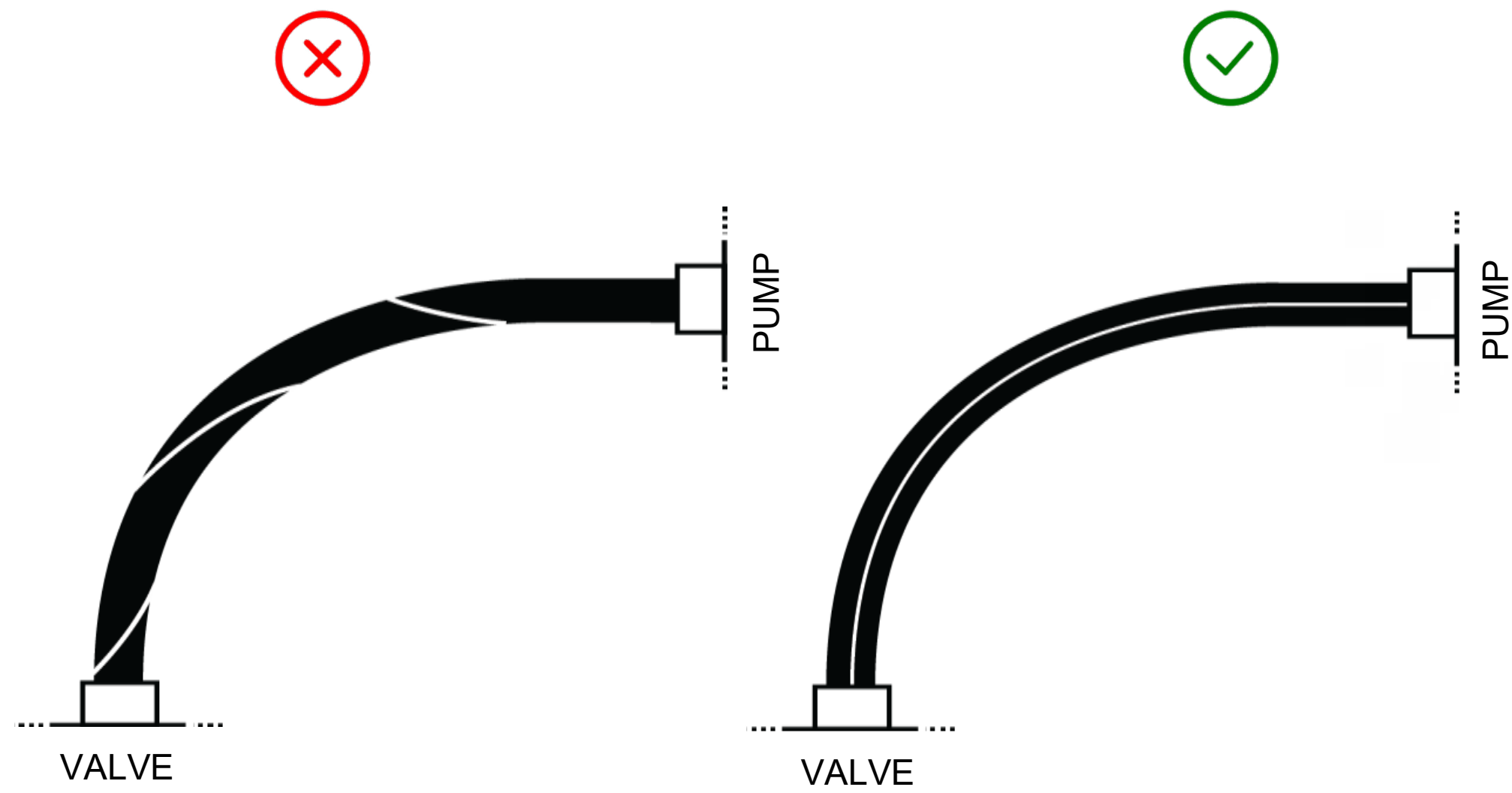
N.B. Assemble the hose so as to withstand length variations due to working pressure, pump movements and related tolerances. Avoid live assemblies.



N.B. Avoid abrasions, bumps and cuts along the entire length of the hose during installation and use.

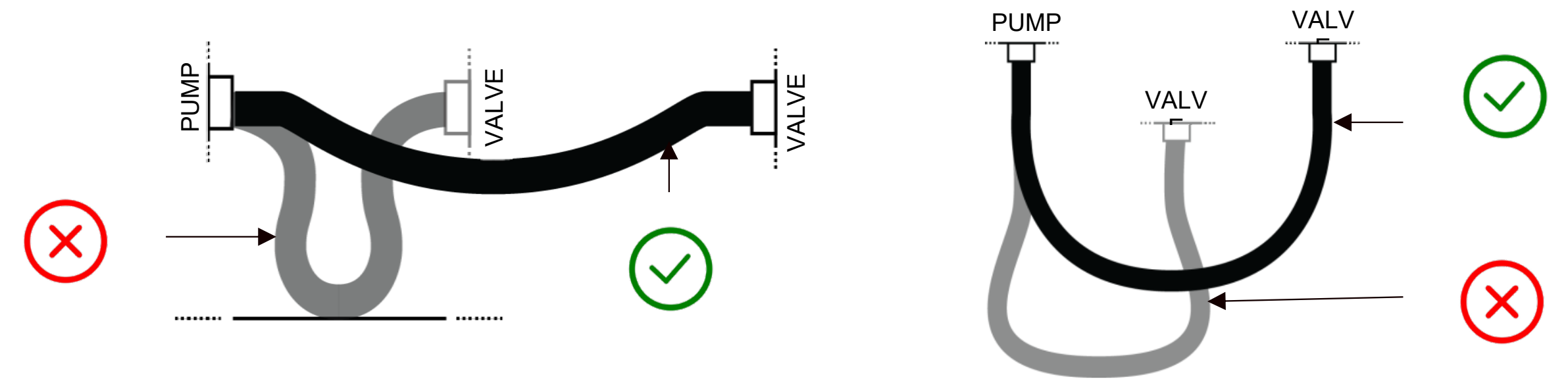
GENERAL SAFETY RULES

08



N.B. The life of a hose in twisting is greatly reduced.

To avoid twisting during installation and use, check that the spiral always follows a linear course.



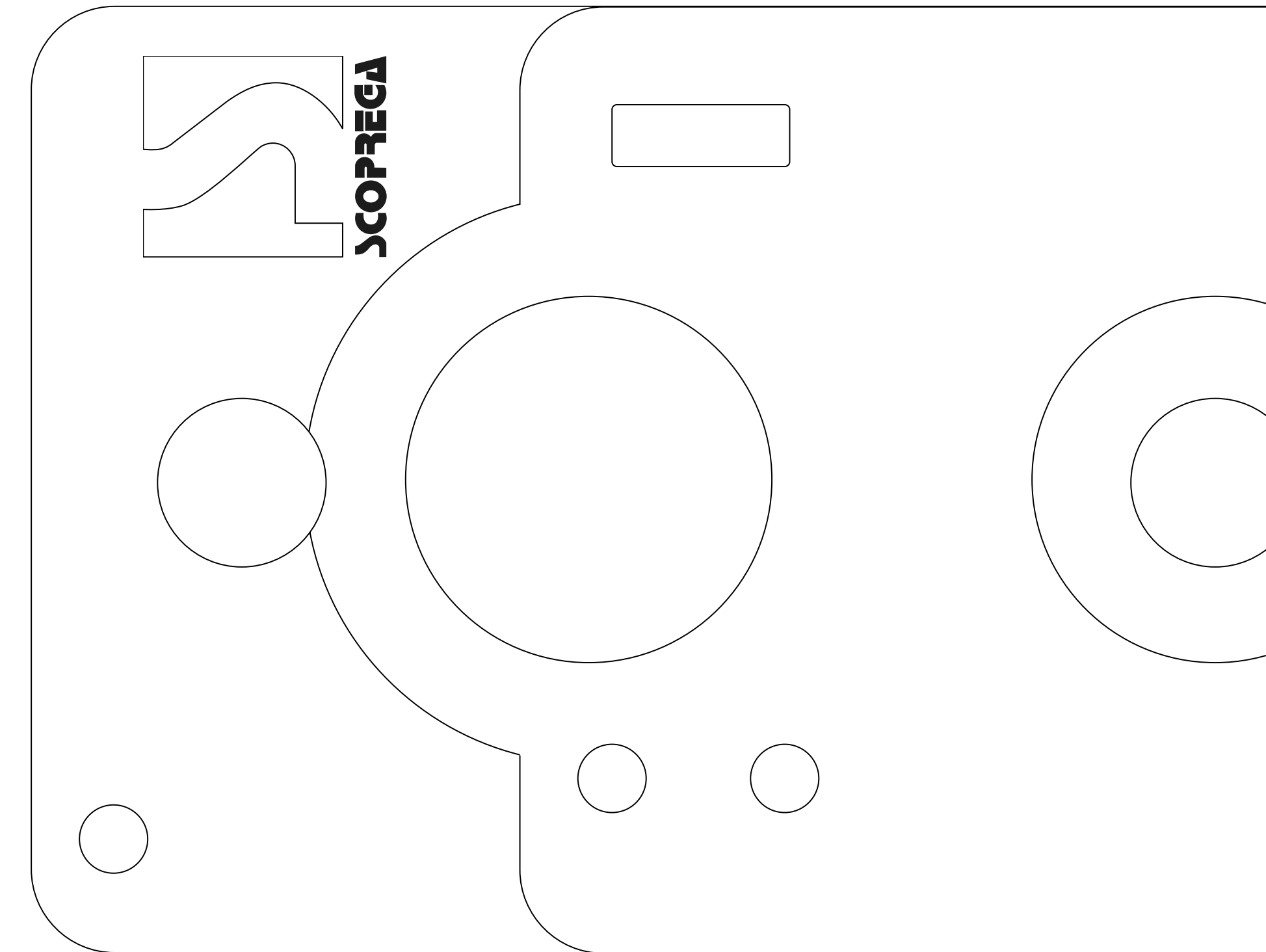
N.B. The length of the hose should be such as to accommodate the motion and should not go below the minimum bending radius.

The hose allows relative movements between two connected sources. Avoid abrasion, tension and twisting during installation and use.

TROUBLESHOOTING

While using the inflator is problems can occur, let's see what the causes and possible solutions can be.

PROBLEM	CAUSE	SOLUTION
The inflator does not start	Power supply not connected	Connect the power supply
	the ON button was not pressed	Pressed the ON button
	The inflator is damaged	Contact the SCOPREGA service
PROBLEM	CAUSE	SOLUTION
The inflator does not inflate/deflate	Power supply not connected	Connect the power supply
	Incorrect pressure setting	Correct settings of pressure.
	Battery LOW with yellow or red LED ON	Recharge the battery with 110-240 battery charger.



A10 ACCESSORIES

Various accessories can be found inside the box including:



Bag



Hose



Fittings



Charger with
universal adapters

GE 25 SL

A10 ACCESSORIES

Various accessories can be found inside the box including:



Bag



Hose



Fittings

GE 25-1 AC 230V



SCOPREGA S.P.A.

Via L. Da Vinci 63 - - Cassano d'Adda (Milan) Italy 20062

Phone: + 39 036364240

Fax +39 0363 64171

info@scoprega.it

www.scoprega.it